



Устройство защиты от перенапряжений в информационных сетях на основе RS-485 УЗП-485-4-DIN ГРСК.426479.052 TV

Серия изделий УЗП-485-4-DIN представляет собой третью степень защиты и предназначена для защиты устройств в сетях на основе RS-485 от воздействия перенапряжения. Защитные устройства двухступенчатые, что позволяет надежно защитить устройства от возникающих перенапряжений.

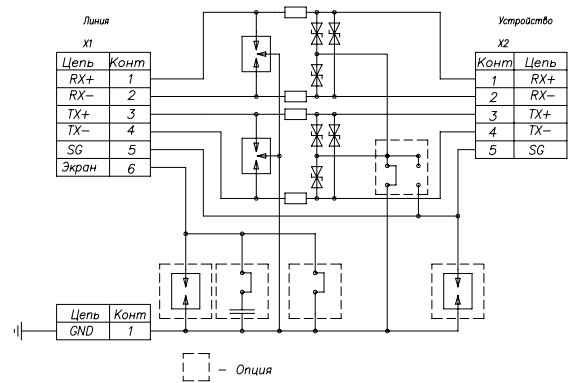
Конструктивные параметры

Исполнение устройства	на DIN рейку
Класс защиты	IP20
Количество подключаемых проводников	6
Тип контакта	винтовой
Максимальное сечение зажимаемого провода AWG/мм ²	24-12/2,5
Длина заземляющего проводника, м	0,5
Сечение заземляющего проводника, мм ²	2,5

Электрические параметры

Номинальное рабочее напряжение, В	6
Максимальное рабочее напряжение, В	7
Номинальный ток, А	0,1
Вставленный импеданс, Ом *	1,5
Максимальный разрядный ток (8/20), кА	5
Скорость срабатывания защиты, нс	<30
Уровень защиты между контактами, В	
1-2	15
1-5, 2-5	15
1-6, 2-6	500
3-4	15
3-5, 4-5	15
3-6, 4-6	500
Максимальная скорость передачи данных, Мбит/с	1

Схема УЗП-485-4-DIN



Обозначение при заказе

УЗП-485-4-DIN- **1 - 2 - 3**

1 – подключение экрана

G – к заземлению напрямую

C – к заземлению через конденсатор

A – к заземлению через разрядник

2 – подключение защитных супрессоров

SG – к сигнальной земле

G – к заземлению

3 – подключение сигнальной земли

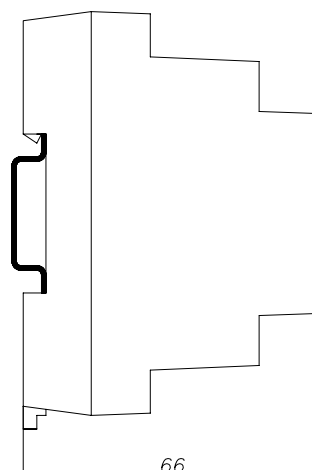
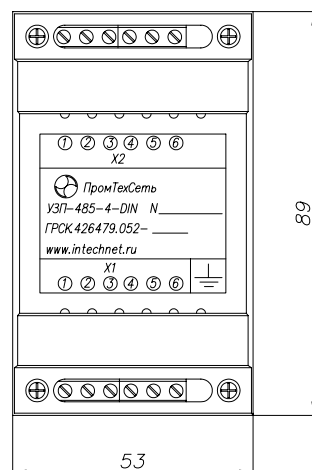
A – к заземлению через разрядник

- нет подключения

Например: **УЗП-485-4-DIN-A-SG-A ГРСК.426479.052 TV**

Более полную информацию смотрите в РЭ и ИМ на УЗП-485-4

Габаритные размеры в мм



Провод заземления условно не показан