



Устройство защиты от перенапряжений в информационных сетях на основе RS-485 УЗП-485-2-DIN ГРСК.426479.051 TV

Серия изделий УЗП-485-2-DIN представляет собой третью степень защиты и предназначена для защиты устройств в сетях на основе RS-485 от воздействия перенапряжения. Защитные устройства двухступенчатые, что позволяет надежно защитить устройства от возникающих перенапряжений.

Конструктивные параметры

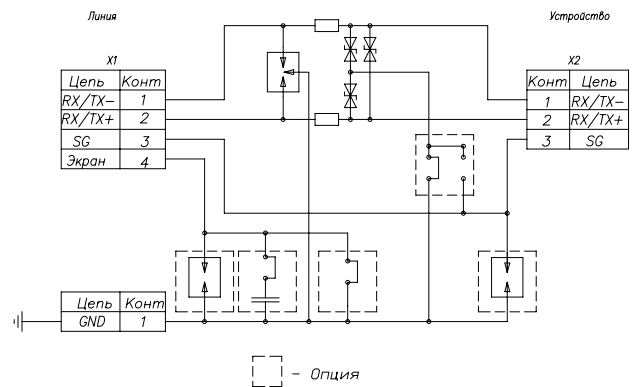
Способ крепления	на DIN рейку
Класс защиты	IP20
Количество защищаемых линий	
Связи	2
Тип контакта	винтовой
Максимальное сечение зажимаемого провода AWG/мм ²	24-12/2,5
Длина заземляющего проводника, м	0,5*
Сечение заземляющего проводника, мм ²	2,5

Электрические параметры

Номинальное рабочее напряжение, В	6
Максимальное рабочее напряжение, В	7
Номинальный ток, А	0,1
Вставленный импеданс, Ом *	1,5
Максимальный разрядный ток (8/20), кА	5
Скорость срабатывания защиты, нс	<30
Уровень защиты между контактами, В	
1-2	15
1-3, 2-3	15
1-4, 2-4	500
Максимальная скорость передачи данных, Мбит/с	1

*может быть изменен по требованию заказчика

Схема УЗП-485-2



Обозначение при заказе

УЗП-485-2-DIN- 1 - 2 - 3

- 1** – подключение экрана
- G** – к заземлению напрямую
- C** – к заземлению через конденсатор
- A** – к заземлению через разрядник

- 2** – подключение защитных супрессоров
- SG** – к сигнальной земле
- G** – к заземлению

- 3** – подключение сигнальной земли
- A** – к заземлению через разрядник
- нет подключения

Например: **УЗП-485-2-DIN-A-SG-A ГРСК.426479.051 TV**

Устойчивость к внешним воздействующим факторам

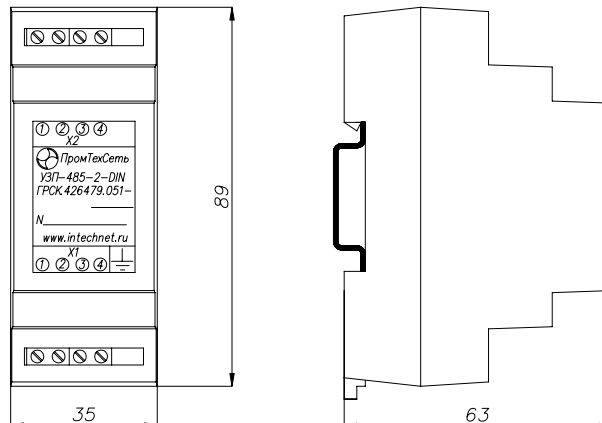
Рабочая температура от минус 40 С до плюс 55 С
Температура хранения от минус 40 С до плюс 55 С

Материалы

Материал корпуса УЗП ABS-пластик

Более полную информацию смотрите в РЭ и ИМ УЗП-485-2

Габаритные размеры в мм



Провод заземления условно не показан