



Устройство защиты от перенапряжений в информационных компьютерных сетях УЗП-LAN2 ГРСК.426479.052 ТУ

Серия изделий УЗП-LAN2 представляет собой третью ступень защиты и они специально сконструированы для безошибочной передачи данных в компьютерных сетях 5-й категории. Они защищают входные цепи оборудования от повреждения вследствие перенапряжения. Устройства для защиты рекомендуется применять на входах защищаемых устройств

Защитные устройства двухступенчатые, что позволяет надежно защитить устройства от возникающих перенапряжений.

Конструктивные параметры

| | |
|-----------------------------------|--------------|
| Количество защищаемых линий связи | 4 (2 пары) |
| Защищаемые линии связи | 1 и 2, 3 и 6 |
| Соединитель (вход/выход) | RJ-45 |

Электрические параметры

| | |
|---|-----|
| Номинальное рабочее напряжение, В | 6 |
| Номинальный ток, А | 0,3 |
| Вставленный импеданс, Ом * | 1,5 |
| Вносимая емкость (на пару), пФ | 200 |
| Характеристический импеданс, Ом | 100 |
| Максимальный разрядный ток (8/20), кА | 2 |
| Скорость срабатывания защиты, нс | <30 |
| Максимальная скорость передачи данных, Мбит/с | 100 |

* может быть изменен по требованию заказчика

Габаритные размеры в мм

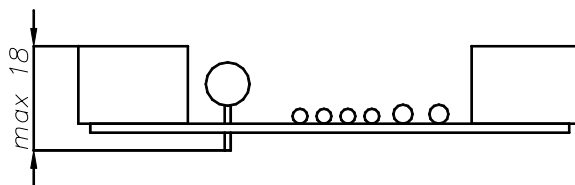
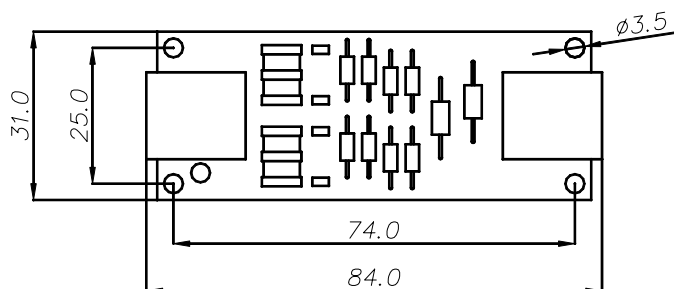
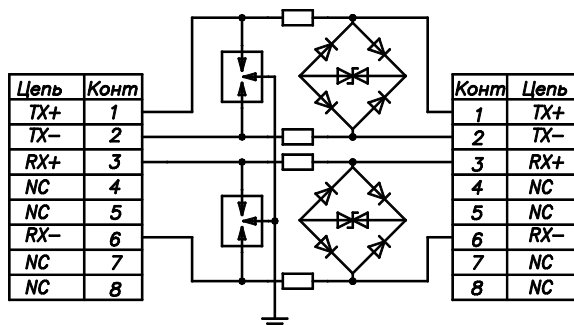


Схема УЗП-LAN2



Обозначение при заказе

УЗП-LAN2-1-2

- 1 – подключение к линии
- Р – разъем на плате (розетка)
- J – вилка на проводе (L=200мм)

- 2 – подключение к устройству
- Р – разъем на плате (розетка)
- J – вилка на проводе (L=200мм)

Например: УЗП-LAN2-Р-Р ГРСК.426479.055 ТУ

Устойчивость к внешним воздействующим факторам

| | |
|----------------------|----------------------------|
| Рабочая температура | от минус 40 С до плюс 55 С |
| Температура хранения | от минус 40 С до плюс 55 С |