



Пассивный разветвитель интерфейса RS-485 РПМ-3-07, 09 ГРСК.426479.014ТУ

Разветвитель интерфейса РПМ-3 является пассивным соединительным устройством и предназначен для подключения приёмников-передатчиков сигналов интерфейса RS-422/485.

Возможно применение РП для объединения активных устройств по другим интерфейсам, если для этого требуется не более шести проводников, а электрические характеристики сигналов соответствуют значениям, приведённым в разделе «Электрические параметры» настоящего документа.

Конструктивные параметры

Исполнение устройства	настенное
Класс защиты	IP66
Количество подключаемых проводников	4
Количество подключаемых устройств к шине	1
Тип контакта	Зажимной
Максимальное сечение зажимаемого провода AWG/мм ²	26-20/1,5
Тип герметизированного ввода/внешний диаметр кабеля	PG07/3,5...6 PG09/4...8

Электрические параметры

Максимальное сопротивление контакта, Ом	0,02
Максимальный ток через контакт, А	0,5
Максимальное допустимое напряжение, В	150

Устойчивость к внешним воздействующим факторам

Рабочая температура	от минус 40 °С до плюс 80 °С
Температура хранения	от минус 50 °С до плюс 80 °С

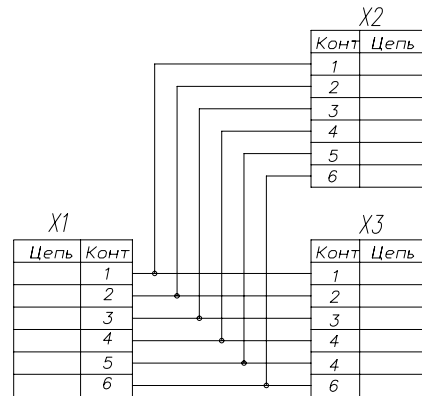
Материалы

Материал корпуса РП	Al-Si, металл
Материал РГ вводов	латунь
Материал клеммных зажимов	РА66, UL94V-0
корпус	Латунь,
контакт	покрытая оловом

Размеры L1 зависят от типа устанавливаемого РГ ввода:
PG 07 23 мм
PG 09 26 мм

Примечание.
На рисунках РПМ-3 показан с PG07

Схема разветвителя РПМ-3



Обозначение при заказе

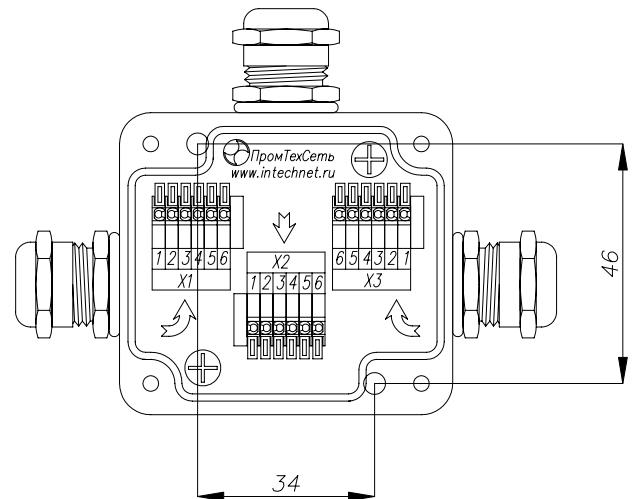
РПМ -3

Тип РГ ввода (07, 09)

07
09
11

Например: **РПМ-3-07 ГРСК.426479.014ТУ**

Компоновка и установочные размеры



Особенности

- Прочный металлический корпус
- Надежно фиксирующий кабель металлические вводы
- Удобство монтажа

Более полную информацию смотрите в РЭ и ИМ РПМ-3

Габаритные размеры в мм

