

**Пассивный разветвитель интерфейса  
RS-485  
(РП-3-PG)**

Руководство по монтажу и эксплуатации

---



---

## ОГЛАВЛЕНИЕ

ОГЛАВЛЕНИЕ .....	2
1. НАЗНАЧЕНИЕ .....	3
2. ТЕХНИЧЕСКИЕ ХАРАКТЕРИСТИКИ.....	3
3. СХЕМА УСТРОЙСТВА .....	4
4. ГАБАРИТНЫЕ И МОНТАЖНЫЕ РАЗМЕРЫ .....	4
5. КОМПЛЕКТ ПОСТАВКИ.....	6
6. МОНТАЖ УСТРОЙСТВА .....	6
7. ТРЕБОВАНИЯ БЕЗОПАСНОСТИ.....	6
8. ОБСЛУЖИВАНИЕ .....	6
9. ТРАНСПОРТИРОВАНИЕ.....	7
10. ХРАНЕНИЕ .....	7
11. ГАРАНТИЙНЫЕ ОБЯЗАТЕЛЬСТВА .....	7

## 1. НАЗНАЧЕНИЕ

Разветвитель интерфейса РП-3-PG является пассивным соединительным устройством и предназначен для подключения приёмников-передатчиков сигналов интерфейса RS-422/485.

Возможно применение РП для объединения активных устройств по другим интерфейсам, если для этого требуется не более шести проводников и электрические характеристики сигналов этих интерфейсов соответствуют приведённым в таблице 2.1 настоящего руководства.

Для подключения устройства к магистральному проводу используется соединитель DB. Варианты исполнения приведены в таблице 1.1.

По защите от внешних воздействий устройство соответствует требованиям IP54.

РП-3-DB выпускается в настенном исполнении.

Таблица 1.1 – Варианты исполнения РП-3-DB

№ п/п	Обозначение	Краткое описание
1	РП-3-PG-07	Для подключения используются кабельные вводы PG07.
2	РП-3-PG-09	Для подключения используются кабельные вводы PG09.
3	РП-3-PG-11	Для подключения используются кабельные вводы PG11.

## 2. ТЕХНИЧЕСКИЕ ХАРАКТЕРИСТИКИ

Таблица 2.1 - Основные характеристики РП-3-PG

№	Параметр	Значение
1	Исполнение устройства	Настенное
2	Класс защиты от внешних воздействий	IP54
3	Количество подключаемых проводников, шт.	Не более 6
4	Количество подключаемых к шине устройств, шт.	1
5	Тип контакта	Зажимной
6	Максимальное сопротивление контакта, Ом	0,05
7	Максимально допустимое напряжение, В	150
8	Максимальный ток через контакт, А	0,5
9	Максимальное сечение провода, AWG/мм <sup>2</sup>	26-20/1,5

Продолжение таблицы 2

10	Тип герметизированного ввода/допустимый внешний диаметр магистрального провода <sup>1</sup> , мм	PG7/3,5...6 PG9/4...8 PG11/5...10
11	Тип герметизированного ввода/допустимый внешний диаметр провода для подключения устройства <sup>2</sup> , мм	PG7/3,5...6 PG9/4...8 PG11/5...10
<p>Примечания.                  1 Два PG ввода по коротким сторонам корпуса для подключения магистрального провода RS-485.                  2 Ввод, устанавливаемый по длинной стороне корпуса для подключения устройства RS-485.</p>		

3. СХЕМА УСТРОЙСТВА

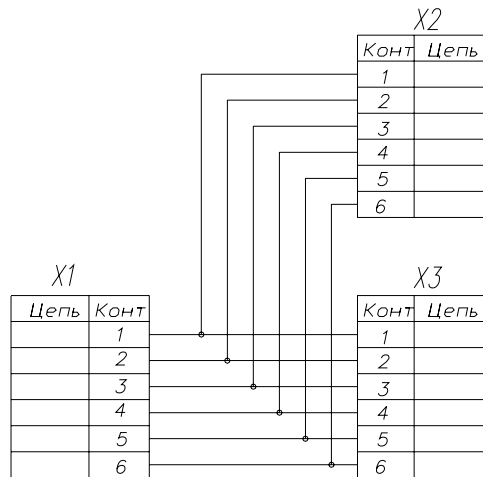


Рис. 3.1. РП-3-PG. Схема электрическая принципиальная.

4. ГАБАРИТНЫЕ И МОНТАЖНЫЕ РАЗМЕРЫ

Высота корпуса РП-3-PG – 44мм.

Таблица 4.1

Тип PG ввода	L1, мм	L2, мм
PG7	23	23
PG9	26	26
PG11	30	30

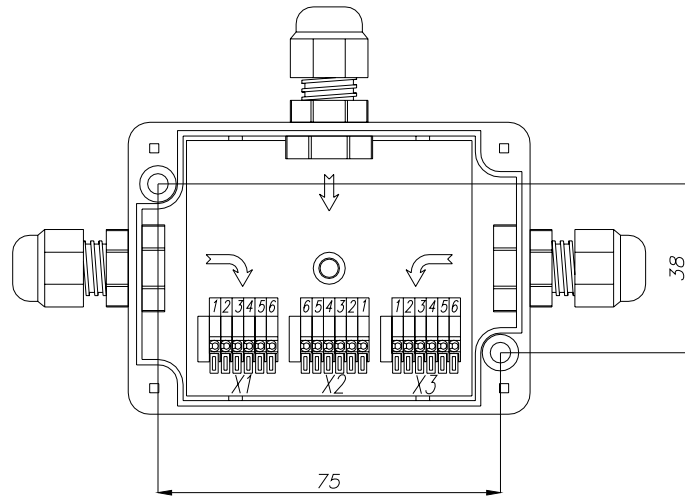


Рис. 4.1. Установочные размеры РП-3-У.

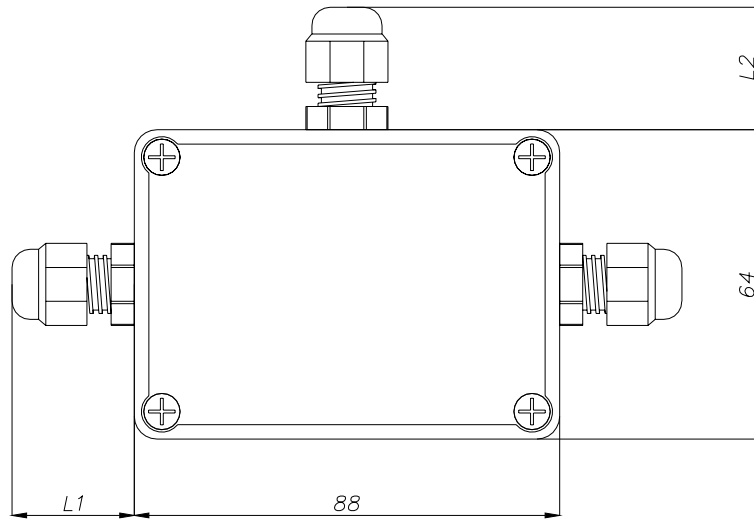


Рис. 4.2. РП-3-У Внешний вид и габариты.

**ПРИМЕЧАНИЯ:**

- все чертежи в настоящем руководстве выполнены в масштабе, то есть соотношение размеров соответствует действительности;
- размеры L1, L2 (рис. 4.2) смотри таблицу 2.1;
- РП-3-PG поставляются в корпусах из ABS-пластика серого или белого цвета, с гермовводами белого, серого или чёрного цвета. Заявленные в п. 2 настоящего руководства технические характеристики не зависят от цветового решения, принятого при производстве устройства;
- на рисунках 4.1 и 4.2 представлен РП-3-PG с гермовводами PG-7.

**5. КОМПЛЕКТ ПОСТАВКИ**

Разветвитель поставляется в индивидуальной полиэтиленовой упаковке, в комплекте со схемой электрической принципиальной и чертежом с указанием габаритных и монтажных размеров. Руководство по эксплуатации и монтажу выдаётся на партию РП, либо, при партии свыше 50 шт. – одно руководство на каждые 50 устройств.

**6. МОНТАЖ УСТРОЙСТВА**

- 7.1. Монтаж РП-3-PG должен выполняться квалифицированным электротехническим персоналом.
- 7.2. При выборе места установки РП-3-PG следует учитывать, что материал, из которого изготовлен его корпус не стоек к воздействию ряда химических растворителей и температур свыше +85°C.
- 7.3. РП-3-PG предназначен для установки на стену, на монтажную панель распределительного шкафа или на любую другую ровную поверхность при помощи двух саморезов или болтов. Расположение монтажных отверстий приведено на рис. 2.
- 7.4. Как при монтаже РП-3-PG на несущую поверхность так и при подключении к нему кабеля следует избегать чрезмерных усилий для предотвращения механических деформаций и повреждений корпуса устройства, герметизированных входов и клемных зажимов.
- 7.5. Длина зачищаемой части жил кабеля для фиксации в клемме 11±1мм.
- 7.6. При использовании многопроволочных проводников проволоки жилы необходимо свить. Проводник облудить припоем. Не допускаются остатки флюса на проводнике.

**7. ТРЕБОВАНИЯ БЕЗОПАСНОСТИ**

Не допускается использовать РП-3-PG для коммутации сигналов с электрическими параметрами, превышающими указанные в таблице 1 настоящего руководства.

**8. ОБСЛУЖИВАНИЕ**

В процессе эксплуатации разветвитель не требует специального обслуживания.

## **9. ТРАНСПОРТИРОВАНИЕ**

Транспортирование РП-3-РГ допускается любым видом крытого транспорта, обеспечивающего предохранение упакованных разветвителей от механических повреждений.

## **10. ХРАНЕНИЕ**

- 11.1. Хранение разветвителя осуществляется в упаковке изготовителя в помещениях с естественной вентиляцией при температуре от минус 40°C до +55°C и относительной влажности 80%.
- 11.2. Срок хранения разветвителей у потребителя в упаковке - 2 года.

## **11. ГАРАНТИЙНЫЕ ОБЯЗАТЕЛЬСТВА**

Гарантийный срок эксплуатации устройства - 3 года со дня монтажа разветвителя, но не более 4-х лет со дня производства. В пределах этого срока изготовитель обязуется безвозмездно заменить разветвители, вышедшие из строя по его вине (при условии соблюдения потребителем условий транспортирования, хранения и эксплуатации).

Исполнение \_\_\_\_\_

Дата « \_\_\_\_\_ » \_\_\_\_\_ 20\_\_ г

Штамп фирмы-поставщика