



Пассивный разветвитель интерфейса RS-485 с защитой экрана и встроенными терминаторами РП-3-Т ГРСК.426479.013 ТУ

Разветвитель интерфейса РП-3-Т является пассивным соединительным устройством и предназначен для подключения приёмников-передатчиков сигналов интерфейса RS-422/485.

В состав разветвителя входят:

- нагрузочные элементы (терминаторы: R или RC);
- защита экрана (разрядник или конденсатор).

Возможно применение РП для объединения активных устройств по другим интерфейсам, если для этого требуется не более шести проводников, а электрические характеристики сигналов соответствуют значениям, приведённым в разделе «Электрические параметры» настоящего документа.

Конструктивные параметры

Исполнение устройства	настенное
Класс защиты	IP54
Количество подключаемых проводников	6
Тип контакта	Зажимной
Максимальное сечение зажимаемого провода AWG/мм ²	26-20/1,5
Тип герметизированного ввода/внешний диаметр кабеля	PG07/3,5...6 PG09/4...8 PG11/5...10

Количество подключаемых устройств к шине	1
Количество контактов	6

Электрические параметры

Максимальное сопротивление контакта, Ом	0,02
Максимальный ток через контакт, А	0,5
Максимальное допустимое напряжение, В	150

Устойчивость к внешним воздействующим факторам

Рабочая температура	от минус 40 С до плюс 55 С
Температура хранения	от минус 50 С до плюс 55 С

Материалы

Материал корпуса РП	ABS-пластик
Материал PG вводов	полиамид
Материал клеммных зажимов	
корпус	РА66, UL94V-0
контакт	Латунь, покрытая оловом

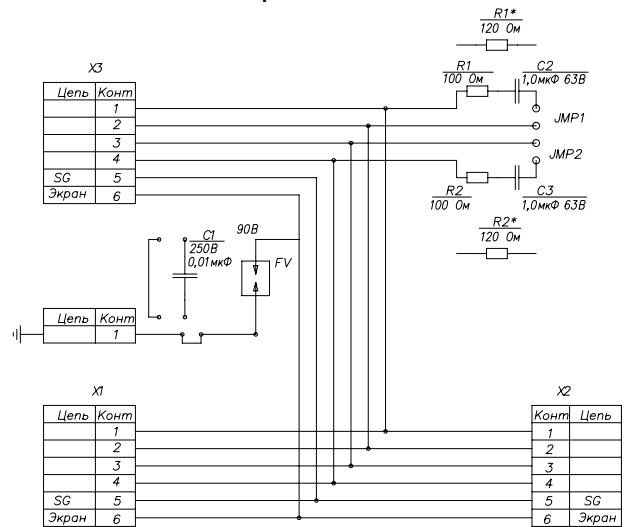
Особенности

- Надёжная фиксация кабеля
 - Удобство монтажа
 - Возможность включения/отключения терминаторов на 2-х парах проводников с помощью перемычек
 - Подключения защитного экрана напрямую к контуру заземления, через конденсатор или через разрядник
- Размер L1, L2 зависят от типа устанавливаемого PG ввода
- | | |
|-------|------|
| PG 07 | 23мм |
| PG 09 | 26мм |
| PG 11 | 30мм |

Примечание.

На рисунках РП-3-Т показан с PG07

Схема разветвителя РП-3-Т



Обозначение при заказе

РП-3-Т

Тип терминаторов

- R 120 Ом
- RC 100 Ом и 1,0 мкФ 63В

Подключение экрана к заземлению

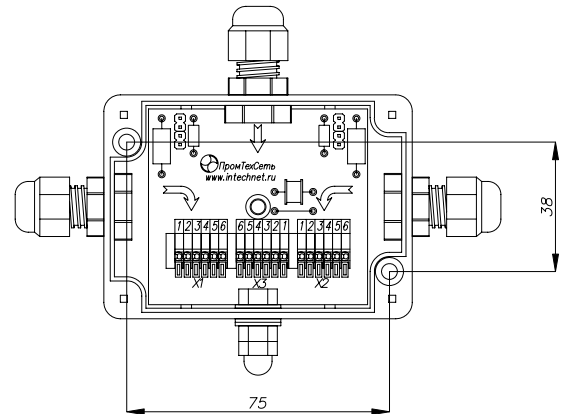
- G напрямую
- A через разрядник 90В
- C через конденсатор 0,01 мкФ 250В
- N нет соединения

Тип PG вводов

- 07
- 09
- 11

Например: РП-3-Т-RC-A-07 ГРСК.426479.013 ТУ

Компоновка и установочные размеры



Более полную информацию смотрите в РЭ и ИМ РП-3-Т

Габаритные размеры в мм

