



Пассивный разветвитель интерфейса RS-485 РП-3-DB9F/M-07, 09, 11 ГРСК.426479.005 ТУ

Разветвитель интерфейса РП-3-DB9F/M-07, 09, 11 является пассивным соединительным устройством и предназначен для подключения приёмников-передатчиков сигналов интерфейса RS-422/485.

Подключение устройства к шине осуществляется через соединитель типа DB, который установлен на корпусе разветвителя.

Возможно применение РП для объединения активных устройств по другим интерфейсам, если для этого требуется не более шести проводников, а электрические характеристики сигналов соответствуют значениям, приведённым в разделе «Электрические параметры» настоящего документа.

Конструктивные параметры

Исполнение устройства	настенное
Класс защиты	IP20
Количество подключаемых проводников	6
Тип контакта	Зажимной
Максимальное сечение зажимаемого провода AWG/мм ²	26-20/1,5
Тип герметизированного ввода/внешний диаметр кабеля	PG07/3,5...6 PG09/4...8 PG11/5...10

Количество подключаемых устройств к шине	1
Тип соединителя для подключения устройства	DB
Количество контактов	9

Электрические параметры

Максимальное сопротивление контакта, Ом	0,02
Максимальный ток через контакт, А	0,5
Максимальное допустимое напряжение, В	150

Устойчивость к внешним воздействующим факторам

Рабочая температура	от минус 40 С до плюс 55 С
Температура хранения	от минус 50 С до плюс 55 С

Материалы

Материал корпуса РП	ABS-пластик
Материал PG вводов	полиамид
Материал клеммных зажимов	
корпус	РА66, UL94V-0
контакт	Латунь, покрытая оловом

Особенности

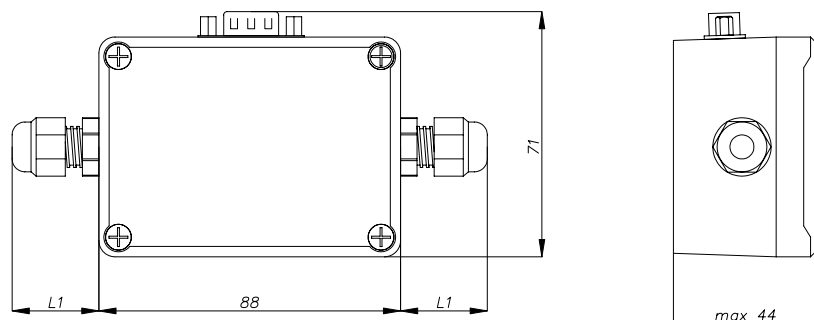
- Надежная фиксация кабеля
- Удобство монтажа
- Подключение к шине с помощью DB-соединителя

Размер L1 зависит от типа устанавливаемого PG ввода

PG 07	23мм
PG 09	26мм
PG 11	30мм

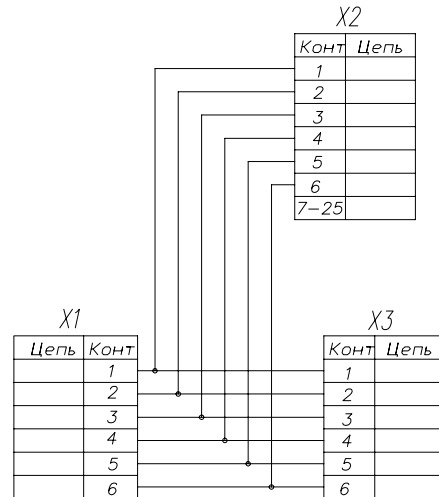
Примечание.

На рисунках РП-3-DB показан с PG07



Габаритные размеры в мм

Схема разветвителя РП-3-DB9F/M-07, 09, 11



Обозначение при заказе

РП-3-DB - 1 - 2 - 3

1 Количество контактов в соединителе DB

9

25

2 Тип контакта

F - розетка

M - вилка

3 Тип PG ввода

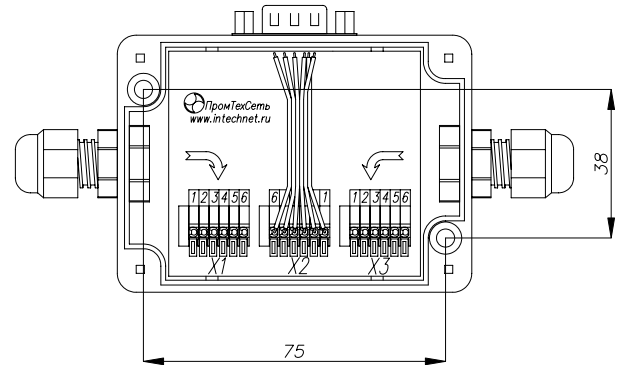
07

09

11

Например: РП-3-DB9F-07 ГРСК.426479.005 ТУ

Компоновка и установочные размеры



Более полную информацию смотрите в РЭ и ИМ РП-3-DB