



РАЗВЕТВИТЕЛЬ ИНТЕРФЕЙСА

РП-3/4

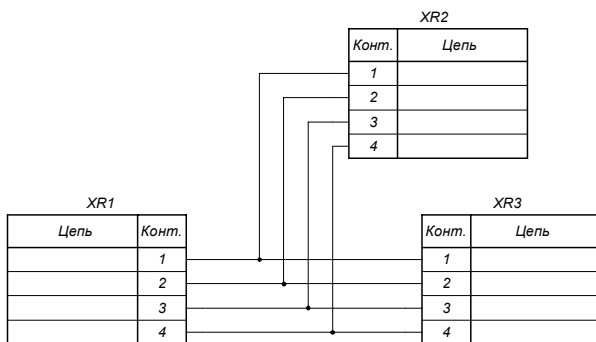
ОПИСАНИЕ

- Подключение 1 или 2 приёмо-передатчиков сигналов к шине по двух-, трёх- или четырёхпроводной схеме.
- Надёжно фиксирующие кабель гермовводы.
- Удобный доступ к клеммам при монтаже.
- Класс защиты от внешних воздействий – IP54.

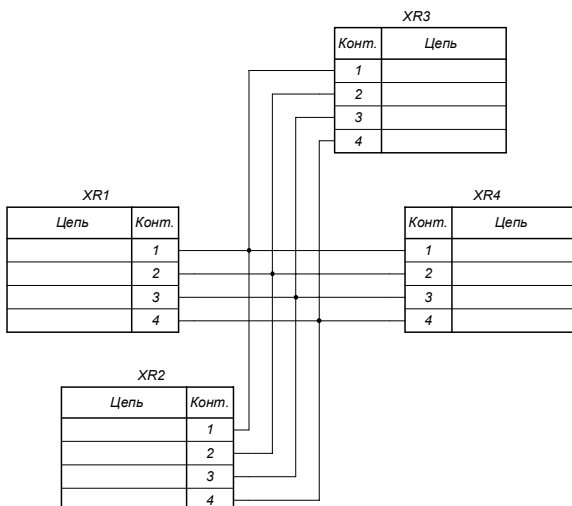
ВАРИАНТЫ ИСПОЛНЕНИЯ

№	Обозначение	Краткое описание
1	РП-3-а	Подключение к шине одного устройства, клемма винтовая
2	РП-3-б	Подключение к шине одного устройства, клемма зажимная
3	РП-4-а	Подключение к шине двух устройств, клемма винтовая
4	РП-4-б	Подключение к шине двух устройств, клемма зажимная

СХЕМА ЭЛЕКТРИЧЕСКАЯ ПРИНЦИПАЛЬНАЯ



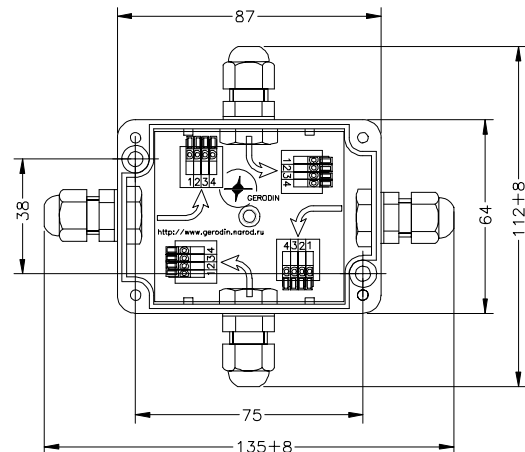
РП-3.



РП-4.

№	Параметр	Значение	
		РП-3/4-а	РП-3/4-б
1	Исполнение устройства	Настенное	
2	Класс защиты от внешних воздействий	IP54	
3	Количество проводников в шине, шт.	Не более 4	
4	Количество подключаемых к шине устройств, шт.	Для РП-3 – не более 1 Для РП-4 – не более 2	
5	Тип контакта	Винтовой	Зажимной
6	Максимальное сопротивление контакта, Ом	0,2	
7	Максимально допустимое напряжение, В	150	
8	Максимальный ток через контакт, А	0,5	
9	Максимальное сечение провода, AWG/мм ²	26-20/2	26-20/1,5
10	Тип герметизированного ввода	PG07, PG09, PG11	
11	Допустимый внешний диаметр кабеля (определяется гермовводом), мм	3.5...6 - PG07 4...8 - PG09 5...10.5 - PG11	

ГАБАРИТНЫЕ И МОНТАЖНЫЕ РАЗМЕРЫ



РП-4.

Вертикальный габарит РП-3 - 88±4 мм, остальные размеры те же.