



Коробка разветвительная интерфейса RS-485 КРИ-4 ГРСК.426479.018 ТУ

Коробка разветвительная интерфейса RS-485 КРИ-4 является пассивным соединительным устройством и предназначена для подключения приёмников-передатчиков сигналов интерфейса RS-422/485.

Возможно применение КРИ для объединения активных устройств по другим интерфейсам, если для этого требуется не более шести проводников, а электрические характеристики сигналов соответствуют значениям, приведённым в разделе «Электрические параметры» настоящего документа..

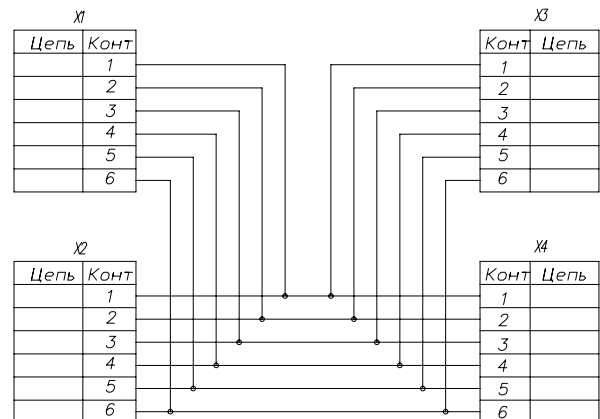
Конструктивные параметры

Исполнение устройства	настенное
Класс защиты	IP44
Количество подключаемых проводников	6
Количество подключаемых устройств к шине	2
Тип контакта	Зажимной
Максимальное сечение зажимаемого провода AWG/мм ²	26-20/1,5

Электрические параметры

Максимальное сопротивление контакта, Ом	0,02
Максимальный ток через контакт, А	0,5
Максимальное допустимое напряжение, В	150

Схема разветвителя КРИ-4



Обозначение при заказе

КРИ-4 ГРСК.426479.018 ТУ

Устойчивость к внешним воздействующим факторам

Рабочая температура	от минус 40 С до плюс 55 С
Температура хранения	от минус 40 С до плюс 55 С

Материалы

Материал корпуса РП	пластик
Материал РГ вводов	полиамид
Материал клеммных зажимов	РА66, UL94V-0
корпус	Латунь,
контакт	покрытая оловом

Особенности

- Надежная фиксация кабеля
- Удобство монтажа
- Низкая цена

Применение

АСКУЭ жилых домов

Более полную информацию смотрите в РЭ и ИМ КРИ-4

Компоновка и установочные размеры

