



# Терминатор интерфейса RS-485 TM-485-4-RC ГРСК.426479.023 ТУ

Терминатор интерфейса TM-485-4-RC является пассивным устройством и предназначен для согласования линий связи интерфейса RS-422/485.

Устройство содержит R и RC цепочки. Выбор типа терминатора с помощью перемычек.

Подключение к линии через клемник с зажимным контактом

## Конструктивные параметры

Исполнение устройства	настенное
Класс защиты	IP54
Количество подключаемых проводников	4
Тип контакта	Зажимной
Максимальное сечение зажимаемого провода AWG/мм <sup>2</sup>	26-20/1,5
Тип герметизированного ввода/внешний диаметр кабеля	PG07/3,5...6 PG09/4...8

## Электрические параметры

Сопротивление активное	
В режиме R, Ом	120±5%
В режиме RC, Ом	100±5%
Емкость, мкФ	1±5%

## Устойчивость к внешним воздействующим факторам

Рабочая температура	от минус 40 С до плюс 55 С
Температура хранения	от минус 50 С до плюс 55 С

## Материалы

Материал корпуса	Al Si
Материал PG ввода	Латунь
Материал клеммных зажимов корпус	PA66, UL94V-0
контакт	Латунь, покрытая оловом

## Особенности

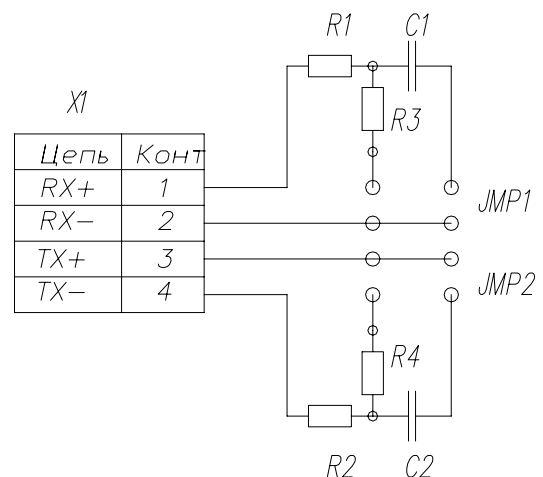
- Надежная фиксация кабеля
- Удобство монтажа
- выбор терминатора R или RC

Размер L1 зависит от типа устанавливаемого PG ввода

PG 07	23мм
PG 09	26мм

Примечание.  
На рисунках TM-485-4-RC показан с PG07

Схема терминатора TM-485-4-RC -07, 09

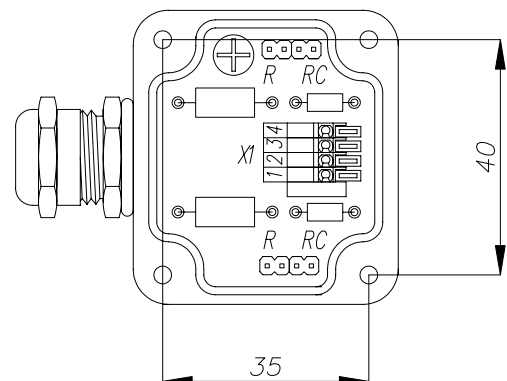


Обозначение при заказе

TM-485-4-RC-1  
1 Тип PG ввода  
07  
09

Например: TM-485-4-RC -07 ГРСК.426479.023 ТУ

Компоновка и установочные размеры



Более полную информацию смотрите в РЭ и ИМ TM-485-4-RC

Габаритные размеры в мм

