



Пассивный разветвитель интерфейса RS-485 РПМ-4-07, 09 ГРСК.426479.015 ТУ

Разветвитель интерфейса РПМ-4 является пассивным соединительным устройством и предназначен для подключения приёмников-передатчиков сигналов интерфейса RS-422/485.

Возможно применение РП для объединения активных устройств по другим интерфейсам, если для этого требуется не более шести проводников, а электрические характеристики сигналов соответствуют значениям, приведённым в разделе «Электрические параметры» настоящего документа.

Конструктивные параметры

Исполнение устройства	настенное
Класс защиты	IP66
Количество подключаемых проводников	6
Количество подключаемых устройств к шине	2
Тип контакта	Зажимной
Максимальное сечение зажимаемого провода AWG/мм ²	26-20/1,5
Тип герметизированного ввода/внешний диаметр кабеля	PG07/3,5...6 PG09/4...8

Электрические параметры

Максимальное сопротивление контакта, Ом	0,02
Максимальный ток через контакт, А	0,5
Максимальное допустимое напряжение, В	150

Устойчивость к внешним воздействующим факторам

Рабочая температура	от минус 40 °С до плюс 80 °С
Температура хранения	от минус 50 °С до плюс 80 °С

Материалы

Материал корпуса РП	Al-Si, металл
Материал PG вводов	латунь
Материал клеммных зажимов корпус	РА66, UL94V-0
контакт	Латунь, покрытая оловом

Особенности

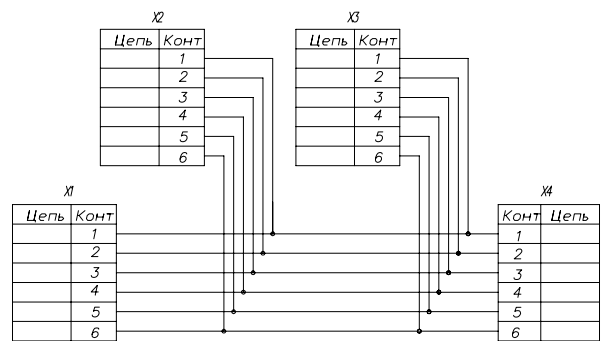
- Прочный металлический корпус
- Надежно фиксирующий кабель металлические вводы
- Удобство монтажа

Размеры L1 и L2 зависят от типа устанавливаемого PG ввода:

PG 07	23 мм
PG 09	26 мм

Примечание.
На рисунках РПМ-4 показан с PG07

Схема разветвителя РПМ-4

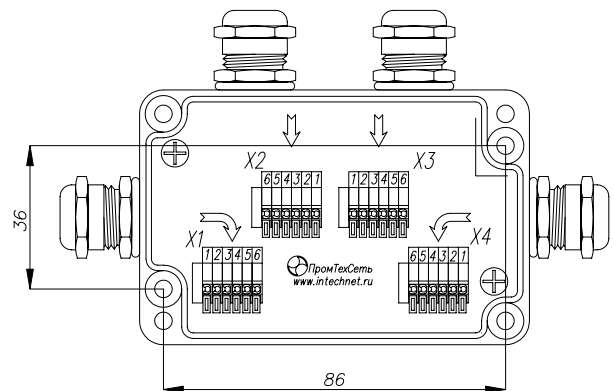


Обозначение при заказе

РПМ -4	Тип PG ввода (07, 09)
	07
	09

Например: **РПМ-4-07 ГРСК.426479.015 ТУ**

Компоновка и установочные размеры



Более полную информацию смотрите в РЭ и ИМ РПМ-4

Габаритные размеры в мм

