



# Коробка разветвительная интерфейса RS-485 с защитой от перенапряжений КРИ-3-ГЗ-2 ГРСК.426479.020 ТУ

Серия изделий КРИ-3-ГЗ-2 является пассивным соединительным устройством с защитой. КРИ представляет собой третью степень защиты и предназначена для защиты устройств в сетях на основе RS-485 от воздействия перенапряжения.

Защитные устройства двухступенчатые, что позволяет надежно защитить устройства от возникающих перенапряжений.

Возможно применение КРИ для объединения активных устройств по другим интерфейсам, если для этого требуется не более двух проводников, а электрические характеристики сигналов соответствуют значениям, приведённым в разделе «Электрические параметры» настоящего документа.

## Конструктивные параметры

Исполнение устройства	настенное
Класс защиты	IP44
Тип контакта	Зажимной
Максимальное сечение зажимаемого провода AWG/мм <sup>2</sup>	26-20/1,5

## Электрические параметры\*

Номинальное рабочее напряжение, В	6
Максимальное рабочее напряжение, В	7
Номинальный ток, А	0,1
Вставленный импеданс, Ом *	1,5
Максимальный разрядный ток (8/20), кА	5
Скорость срабатывания защиты, нс	<30
Уровень защиты между контактами, В	
1-2	15
1-5, 2-5	15
1-6, 2-6	500
3-4	15
3-5, 4-5	15
3-6, 4-6	500
Максимальная скорость передачи данных, Мбит/с	1

## Материалы

Материал корпуса РП	пластик
Материал клеммных зажимов корпус	РА66, UL94V-0
контакт	Латунь, покрытая оловом

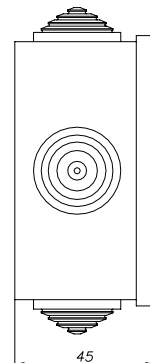
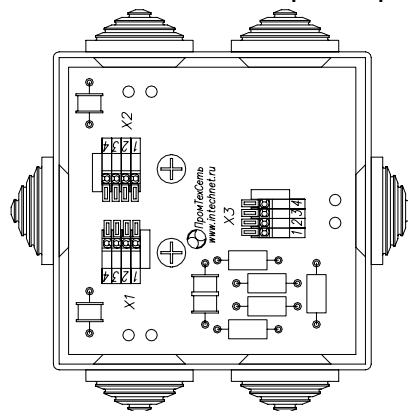
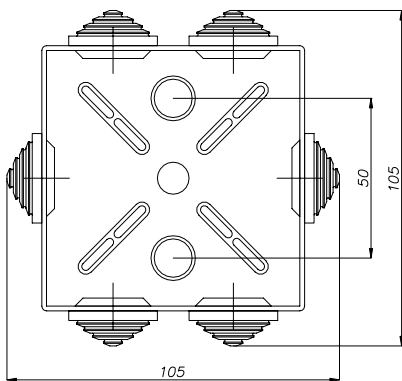
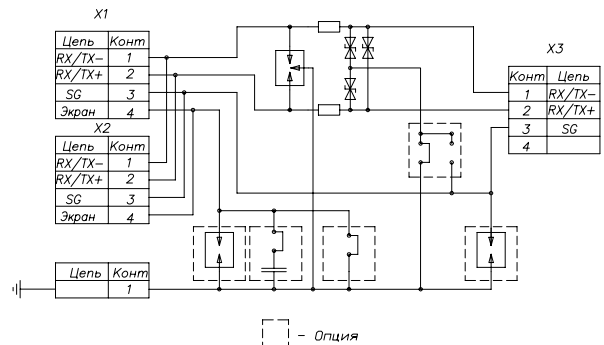


Схема КРИ-3-ГЗ-2



## КРИ-3-ГЗ-2- 1 - 2 - 3

- 1** – подключение экрана  
**G** – к заземлению напрямую  
**C** – к заземлению через конденсатор  
**A** – к заземлению через разрядник  
**N** – нет подключения
- 2** – подключение защитных супрессоров  
**SG** – к сигнальной земле  
**G** – к заземлению
- 3** – подключение сигнальной земли  
**A** – к заземлению через разрядник  
**N** – нет подключения

Например: **КРИ-3-ГЗ-2-A-SG-A- ГРСК.426479.020 ТУ**

## Особенности

- Надежная фиксация кабеля
- Удобство монтажа
- Низкая цена

## Применение

АСКУЭ жилых домов

\* возможно изменение электрических параметров

Более полную информацию смотрите в РЭ и ИМ на КРИ-3-ГЗ-2

## Габаритные размеры в мм