

РОССИЙСКАЯ ФЕДЕРАЦИЯ  
Общество с ограниченной ответственностью  
«ПромТехСеть»

РАЗВЕТВИТЕЛЬ ПАССИВНЫЙ  
РП-3-PG  
ГРСК.426479.006

РУКОВОДСТВО ПО ЭКСПЛУАТАЦИИ  
ГРСК.426479.006 РЭ

Уфа 2013

Руководство по эксплуатации (в дальнейшем РЭ) содержит описание устройства и принципа действия разветвителя пассивного РП-3-РГ (в дальнейшем разветвитель, РП), а также сведения, необходимые для его правильной эксплуатации, проверки и заказа у производителя (поставщика).

СОДЕРЖАНИЕ

1 НАЗНАЧЕНИЕ ИЗДЕЛИЯ.....	4
2 ТЕХНИЧЕСКИЕ ДАННЫЕ.....	5
3 СОСТАВ ИЗДЕЛИЯ .....	5
4 УСТРОЙСТВО И ПРИНЦИП РАБОТЫ.....	6
5 УКАЗАНИЕ МЕР БЕЗОПАСНОСТИ .....	6
6 ПОДГОТОВКА К ИСПОЛЬЗОВАНИЮ .....	6
7 УСТАНОВКА И МОНТАЖ .....	7
8 ТЕХНИЧЕСКОЕ ОБСЛУЖИВАНИЕ .....	7
9 ТЕКУЩИЙ РЕМОНТ .....	8
10 МАРКИРОВКА И ПЛОМБИРОВАНИЕ.....	8
11 ПРАВИЛА ХРАНЕНИЯ И ТРАНСПОРТИРОВАНИЯ.....	8
ПРИЛОЖЕНИЕ А.....	10
ПРИЛОЖЕНИЕ Б .....	11
ПРИЛОЖЕНИЕ В.....	12

## 1 НАЗНАЧЕНИЕ ИЗДЕЛИЯ

Разветвитель интерфейса РП-3-PG является пассивным соединительным устройством и предназначен для подключения приёмников-передатчиков сигналов интерфейса RS-422/485.

Варианты исполнения РП зависят от типа применяемого ввода и приведены в таблице 1.1.

Таблица 1.1 – Варианты исполнения РП-3-PG

№№ п/п	Обозначение	Код исполнения	Тип PG ввода
1	2	3	4
1	РП-3-PG-07	ГРСК.426479.006-01	PG07
2	РП-3-PG-09	ГРСК.426479.006-02	PG09
3	РП-3-PG-11	ГРСК.426479.006-03	PG11

Пример записи обозначения при заказе:

Разветвитель пассивный РП-3-PG-07 ГРСК.426479.006 – 01.

Примечание.

В таблице 1.1 приведены основные обозначения и коды исполнения РП-3-PG. По договоренности с заказчиком в конструкцию разветвителя могут быть внесены изменения, не предусмотренные существующими вариантами исполнения, и тогда к коду исполнения добавляется дополнительный цифровой код (согласно ГОСТ 2.201-80).

Например.

Разветвитель пассивный ГРСК.426479.006-01 02, где последние две цифры «02» дополнительный код исполнения.

Возможно применение РП для объединения активных устройств по другим интерфейсам, если для этого требуется не более шести проводников и электрические характеристики сигналов этих интерфейсов соответствуют приведённым в таблице 2.1 настоящего руководства.

По защите от внешних воздействий устройство соответствует IP54.

При эксплуатации разветвителя допускаются воздействия окружающей среды:

1) Относительная влажность воздуха от 30 до 80% во всем диапазоне рабочих температур;

2) Относительная влажность воздуха 95% при плюс 35 °С и более низких температурах без конденсации влаги;

3) температура окружающей среды от минус 45 °С до плюс 55°С.

## 2 ТЕХНИЧЕСКИЕ ДАННЫЕ

Основные технические характеристики разветвителя РП-3-PG приведены в таблице 2.1., перечень используемых материалов в таблице 2.2.

Таблица 2.1 – Основные технические характеристики разветвителя

№	Параметр	Значение
1	Исполнение устройства	Настенное
2	Класс защиты от внешних воздействий	IP54
3	Количество подключаемых проводников, шт.	Не более 6
4	Количество подключаемых к шине устройств, шт.	1
5	Тип контакта	Зажимной
6	Максимальное сопротивление контакта, Ом	0,05
7	Максимально допустимое напряжение, В	150
8	Максимальный ток через контакт, А	0,5
9	Максимальное сечение провода, AWG/мм <sup>2</sup>	26-20/1,5
10	Тип герметизированного ввода/допустимый внешний диаметр магистрального провода 1, мм	PG7/3,5...6 PG9/4...8 PG11/5...10

Таблица 2.2 – Материалы используемые в разветвителе

№№ п/п	Наименование	Материал
1	Материал корпуса РП	ABS-пластик
2	Материал PG вводов	полиамид
3	Материал клеммных зажимов	
3.1	корпус	PA66, UL94V-0
3.2	контакт	Латунь, покрытая оловом

Внешний вид и габаритные и размеры разветвителя приведены в приложении А

Компоновка и установочные размеры разветвителя приведены в приложении Б.

## 3 СОСТАВ ИЗДЕЛИЯ

3.1 Комплект поставки разветвителя соответствует указанному в таблице 3.1

Таблица 3.1 – Комплект поставки разветвителя РП-3-PG

Обозначение документа	Наименование	Кол.	Примечание
	Разветвитель пассивный	1	Поставляется в соответствии с заказом
	Информационный листок	1	

#### 4 УСТРОЙСТВО И ПРИНЦИП РАБОТЫ

Электрическая схема разветвителя РП-3-PG приведена в приложении В.

Разветвитель состоит из следующих основных узлов:

- корпус;
- печатная плата с клеммными зажимами и стойкой для объединения экранов кабелей;
- крышка корпуса с уплотнительной резиновой прокладкой;
- кабельные вводы, установленные в корпусе.

Подключаемый кабель проходит через кабельный PG ввод. Кабельный ввод надежно фиксирует кабель. Зачищенные жилы проводников закрепляются в клеммных зажимах в соответствии со схемой PG и монтируемой кабельной системой.

#### 5 УКАЗАНИЕ МЕР БЕЗОПАСНОСТИ

5.1 Разветвитель имеет корпус из электроизоляционного материала.

5.2 Подключение и отключение жил кабеля должно производиться при отключенном напряжении питания подключаемых устройств.

5.3 Не допускается использовать РП-3-PG для коммутации сигналов с электрическими параметрами, превышающими приведенные в таблице 2.1.

#### 6 ПОДГОТОВКА К ИСПОЛЬЗОВАНИЮ

6.1 При получении разветвителей необходимо установить сохранность тары. В случае её повреждения следует составить акт и обратиться с рекламацией транспортной организации.

6.2 В зимнее время ящики с РП распаковывать не ранее чем через 4 часа после внесения в теплое помещение.

6.3 Проверить комплектность в соответствии с паспортом на РП.

## 7 УСТАНОВКА И МОНТАЖ

7.1 Монтаж РП-3-PG должен выполняться квалифицированным электротехническим персоналом.

7.2 При выборе места установки РП-3-PG следует учитывать, что материал, из которого изготовлен его корпус не стоек к воздействию ряда химических растворителей и температур свыше +85°C.

7.3 РП-3-PG предназначен для установки на стену, на монтажную панель распределительного шкафа или на любую другую ровную поверхность при помощи двух саморезов или болтов. Расположение монтажных отверстий приведено в Приложении Б. Пространственное положение разветвителя РП-3-PG – произвольное.

7.4 Как при монтаже РП-3-PG на несущую поверхность, так и при подключении к нему кабеля следует избегать чрезмерных усилий для предотвращения механических деформаций и повреждений корпуса устройства, герметизированных входов и клемных зажимов.

7.5 Длина зачищаемой части жил кабеля для фиксации в клемме  $11 \pm 1$  мм.

7.6 При использовании многопроволочных проводников проволоки жилы необходимо свить. Проводник допускается покрутить припоем. Не допускаются остатки флюса на проводнике.

## 8 ТЕХНИЧЕСКОЕ ОБСЛУЖИВАНИЕ

8.1 В процессе эксплуатации разветвитель не требует специального обслуживания.

Периодически, в сроки установленные руководством предприятия должна проводиться проверка технического состояния разветвителя.

8.2 Проверка технического состояния включает в себя:

- визуальную проверку разветвителя;
- детальную проверку разветвителя.

8.3 При визуальной проверке необходимо проверить:

- повреждений линий связи;
- отсутствие механических повреждений корпуса и кабельных вводов;
- отсутствие пыли и грязи на разветвителе.

8.4 Детальная проверка включает в себя:

- проверка состояния монтажа внутри разветвителя;
- чистку элементов схемы и внутреннего монтажа.

8.5 Разветвитель не должен иметь повреждений и дефектов, препятствующих его применению

8.7 Сведения о проведенном техническом обслуживании заносятся в раздел технического «Учет технического обслуживания» паспорта.

## 9 ТЕКУЩИЙ РЕМОНТ

9.1 Ремонт разветвителей осуществляется предприятием – изготовителем.

## 10 МАРКИРОВКА И ПЛОМБИРОВАНИЕ

10.1 На печатной плате с помощью краски нанесен товарный знак фирмы производителя и подписаны номера контактов.

10.2 На шильде указывается тип разветвителя, номер партии, неделя и год выпуска.

10.4 На транспортной таре в соответствии с ГОСТ 14192-77 наносятся несмываемой краской основные, дополнительные и информационные надписи, а также манипуляционные знаки, имеющие значения «Осторожно, хрупкое!», «Верх, не кантовать», «Бойтся сырости».

## 11 ПРАВИЛА ХРАНЕНИЯ И ТРАНСПОРТИРОВАНИЯ

11.1 Условия транспортирования разветвителя в упаковке предприятия изготовителя должны соответствовать условиям хранения 5 по ГОСТ 15150-69.

11.2 Разветвители транспортируются всеми видами транспорта, в том числе воздушным транспортом в отопливаемых герметизированных отсеках. Способ укладки ящиков с разветвителями должен исключать возможность их перемещения.

11.3 Разветвители могут храниться в транспортной таре на стеллажах.

11.4 Условия хранения в транспортной таре соответствуют условиям хранения 3 по ГОСТ 15150-69.



Условия хранения в индивидуальной упаковке – 1 по ГОСТ 15150-69.

ПРИЛОЖЕНИЕ А  
(обязательное)

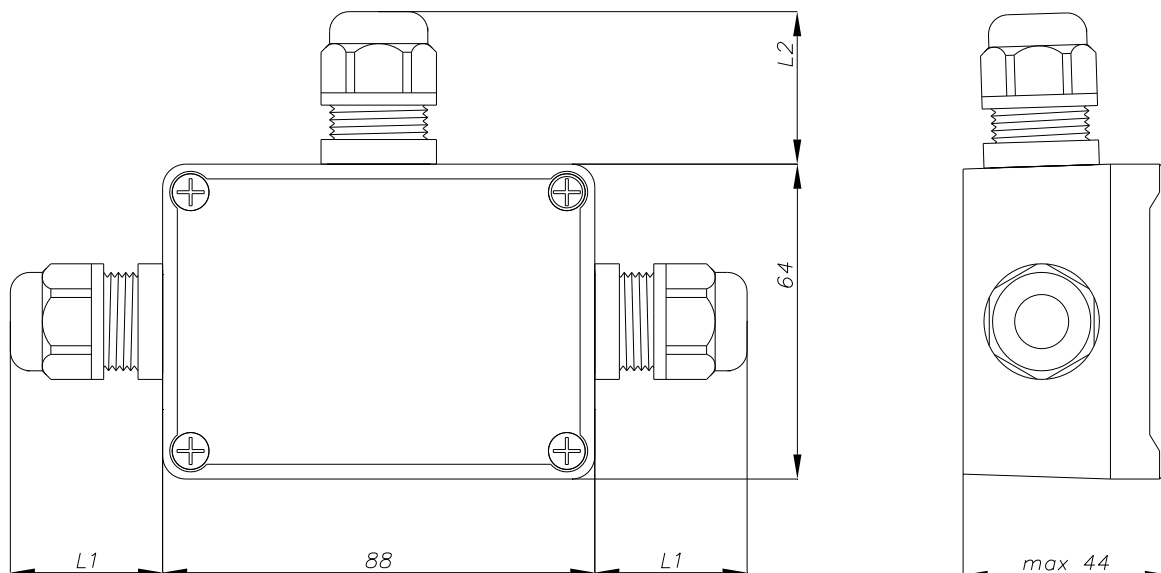


Рисунок А.1 – Внешний вид и габаритные размеры разветвителя РП-3-РГ.  
Примечание. Рисунки РП-3РГ выполнены в масштабе, поэтому соотношения размеров  
выдерживаются.

ПРИЛОЖЕНИЕ Б  
(обязательное)

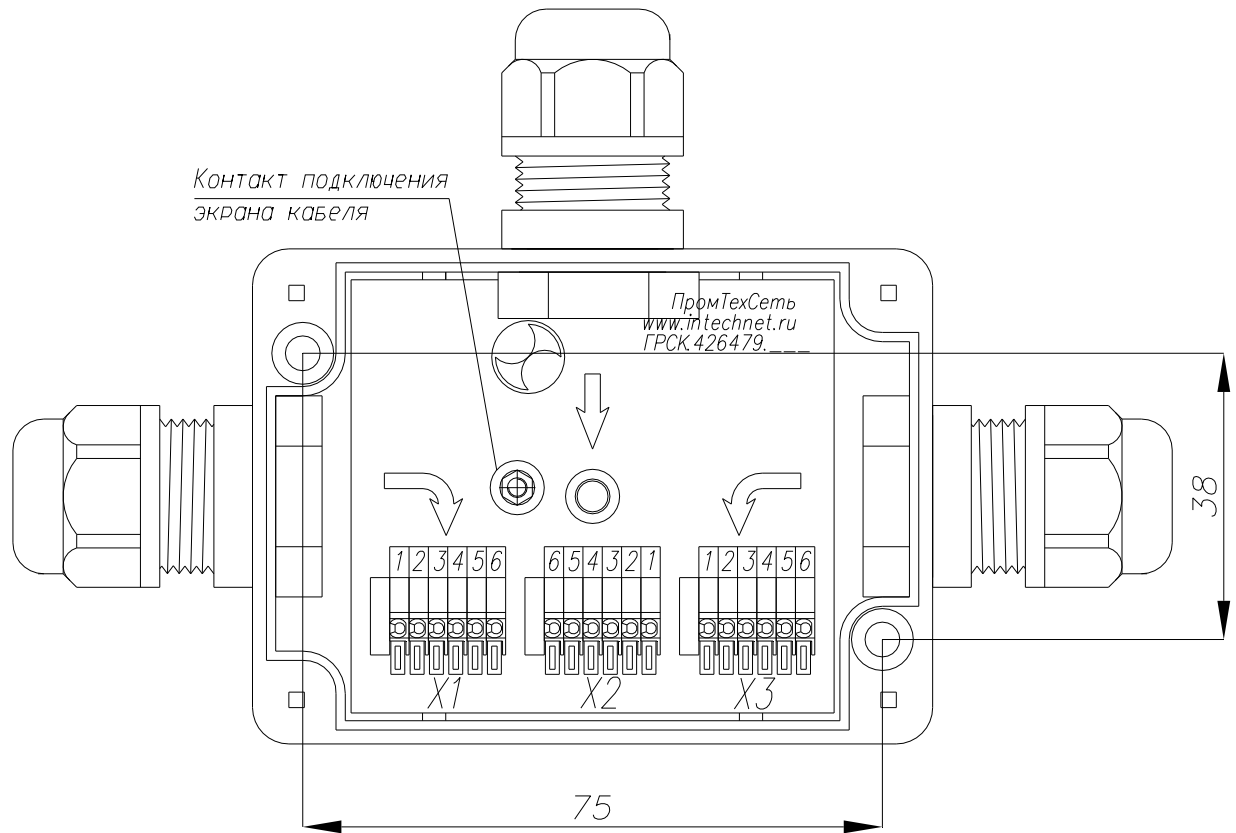


Рисунок Б.1 – Компонка и разметка места установки разветвителя

ПРИЛОЖЕНИЕ В  
(обязательное)

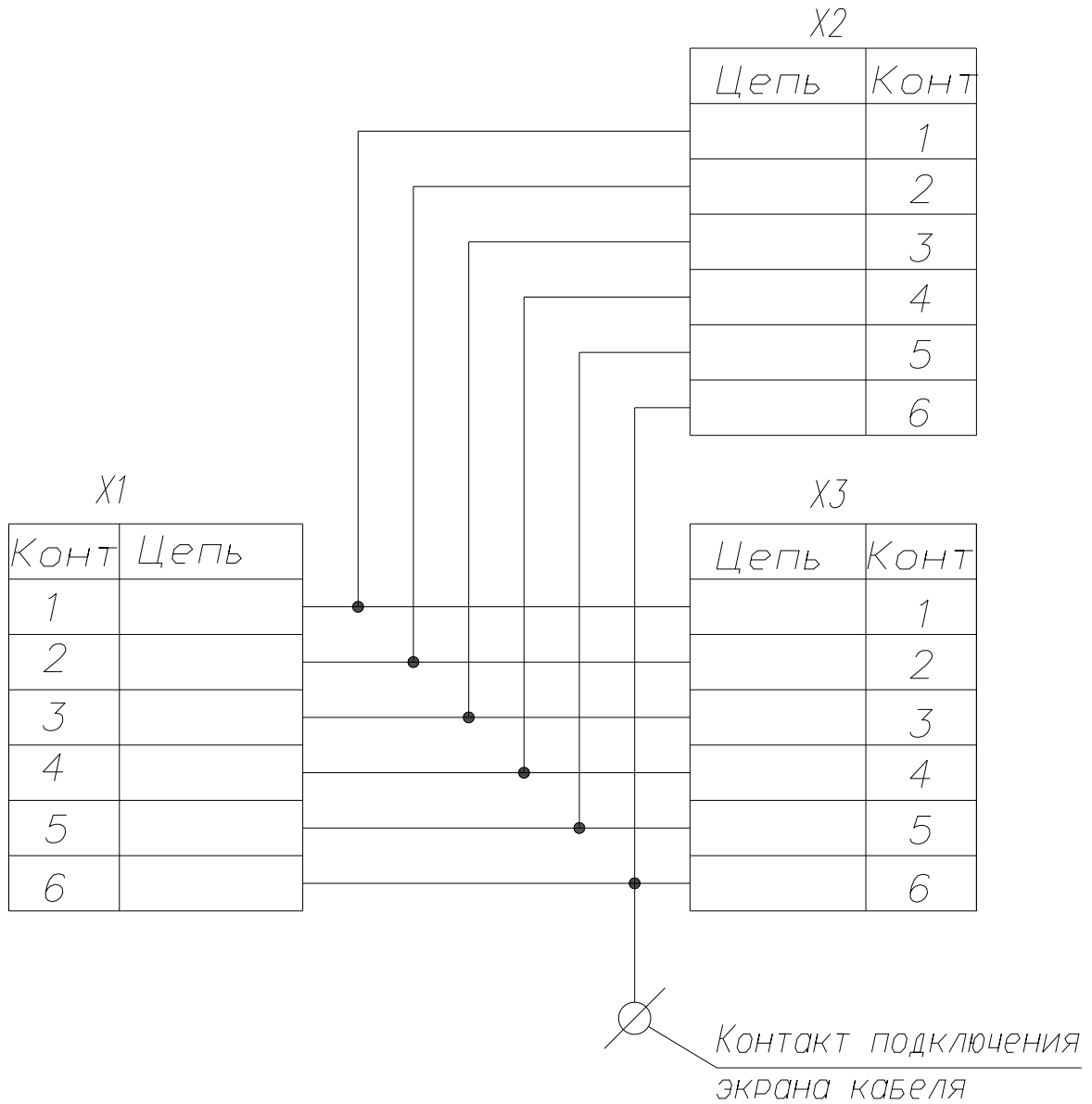


Рисунок В.1 – Схема электрическая разветвителя РП-3-РГ