

РОССИЙСКАЯ ФЕДЕРАЦИЯ
Общество с ограниченной ответственностью
«ПромТехСеть»

РАЗВЕТВИТЕЛЬ ПАССИВНЫЙ
РП-3-а, РП-3-б, РП-4-а, РП-4-б

ГРСК.426479.001, ГРСК.426479.002, ГРСК.426479.003,
ГРСК.426479.004

РУКОВОДСТВО ПО ЭКСПЛУАТАЦИИ
ГРСК.426479.001 РЭ, ГРСК.426479.002 РЭ, ГРСК.426479.003 РЭ,
ГРСК.426479.004 РЭ

Уфа 2013

Руководство по эксплуатации (в дальнейшем РЭ) содержит описание устройства и принципа действия разветвителя пассивного РП-3(4)-а(б) (в дальнейшем разветвитель, РП), а также сведения, необходимые для его правильной эксплуатации, проверки и заказа у производителя (поставщика).

СОДЕРЖАНИЕ

1 НАЗНАЧЕНИЕ ИЗДЕЛИЯ.....	4
2 ТЕХНИЧЕСКИЕ ДАННЫЕ.....	5
3 СОСТАВ ИЗДЕЛИЯ	6
4 УСТРОЙСТВО И ПРИНЦИП РАБОТЫ.....	6
5 УКАЗАНИЕ МЕР БЕЗОПАСНОСТИ	7
6 ПОДГОТОВКА К ИСПОЛЬЗОВАНИЮ	7
7 УСТАНОВКА И МОНТАЖ	7
8 ТЕХНИЧЕСКОЕ ОБСЛУЖИВАНИЕ	8
9 ТЕКУЩИЙ РЕМОНТ	8
10 МАРКИРОВКА И ПЛОМБИРОВАНИЕ.....	8
11 ПРАВИЛА ХРАНЕНИЯ И ТРАНСПОРТИРОВАНИЯ.....	9
ПРИЛОЖЕНИЕ А.....	10
ПРИЛОЖЕНИЕ Б	11
ПРИЛОЖЕНИЕ В.....	12
ПРИЛОЖЕНИЕ Г	13
ПРИЛОЖЕНИЕ Д.....	14
Лист регистрации изменений	15

1 НАЗНАЧЕНИЕ ИЗДЕЛИЯ

Разветвитель интерфейса РП-3(4)-а(б) является пассивным соединительным устройством и предназначен для подключения приёмников-передатчиков сигналов интерфейса RS-422/485.

Варианты исполнения РП зависят от типа применяемого ввода и приведены в таблице 1.1.

Таблица 1.1 – Варианты исполнения РП-3(4)-а(б)

№№ п/п	Обозначение	Код исполнения	Тип PG ввода
1	2	3	4
1	РП-3-а-07	ГРСК.426479.001-01	PG07
2	РП-3-а-09	ГРСК.426479.001-02	PG09
3	РП-3-а-11	ГРСК.426479.001-03	PG11
4	РП-3-а-07-Т	ГРСК.426479.001-04	PG07, терминатор
5	РП-3-а-09-Т	ГРСК.426479.001-05	PG09, терминатор
6	РП-3-а-11-Т	ГРСК.426479.001-06	PG11, терминатор
7	РП-3-б-07	ГРСК.426479.002-01	PG07
8	РП-3-б-09	ГРСК.426479.002-02	PG09
9	РП-3-б-11	ГРСК.426479.002-03	PG11
10	РП-3-б-07-Т	ГРСК.426479.002-04	PG07, терминатор
11	РП-3-б-09-Т	ГРСК.426479.002-05	PG09, терминатор
12	РП-3-б-11-Т	ГРСК.426479.002-06	PG11, терминатор
13	РП-4-а-07	ГРСК.426479.003-01	PG07
14	РП-4-а-09	ГРСК.426479.003-02	PG09
15	РП-4-а-11	ГРСК.426479.003-03	PG11
16	РП-4-а-07-Т	ГРСК.426479.003-04	PG07, терминатор
17	РП-4-а-09-Т	ГРСК.426479.003-05	PG09, терминатор
18	РП-4-а-11-Т	ГРСК.426479.003-06	PG11, терминатор
19	РП-4-б-07	ГРСК.426479.004-01	PG07
20	РП-4-б-09	ГРСК.426479.004-02	PG09
21	РП-4-б-11	ГРСК.426479.004-03	PG11
22	РП-4-б-07-Т	ГРСК.426479.004-04	PG07, терминатор
23	РП-4-б-09-Т	ГРСК.426479.004-05	PG09, терминатор
24	РП-4-б-11-Т	ГРСК.426479.004-06	PG11, терминатор

Пример записи обозначения при заказе:

Разветвитель пассивный РП-3-а-07 ГРСК.426479.001 – 01.

РП-3-б-11-Т ГРСК.426479.002 – 06.

Разветвитель РП комплектуется терминатором по отдельному требованию (наличие литеры Т).

Примечание.

В таблице 1.1 приведены основные обозначения и коды исполнения РП-3(4)-а(б). По договоренности с заказчиком в конструкцию разветвителя могут быть внесены изменения, не предусмотренные существующими вариантами исполнения, и тогда к коду исполнения добавляется дополнительный цифровой код (согласно ГОСТ 2.201-80).

Например. Разветвитель пассивный ГРСК.426479.001-01 02, где последние две цифры «02» дополнительный код исполнения.

Возможно применение РП для объединения активных устройств по другим интерфейсам, если для этого требуется не более четырех проводников и электрические характеристики сигналов этих интерфейсов соответствуют приведённым в таблице 2.1 настоящего руководства.

По защите от внешних воздействий устройство соответствует IP54.

При эксплуатации разветвителя допускаются воздействия окружающей среды:

- 1) Относительная влажность воздуха от 30 до 80% во всем диапазоне рабочих температур;
- 2) Относительная влажность воздуха 95% при плюс 35 °С и более низких температурах без конденсации влаги;
- 3) температура окружающей среды от минус 45 °С до плюс 55°С.

2 ТЕХНИЧЕСКИЕ ДАННЫЕ

Основные технические характеристики разветвителя РП-3(4)-а(б) приведены в таблице 2.1., перечень используемых материалов в таблице 2.2.

Таблица 2.1 – Основные технические характеристики разветвителя

№	Параметр	Значение
1	Исполнение устройства	Настенное
2	Класс защиты от внешних воздействий	IP54
3	Количество подключаемых проводников, шт.	Не более 4
4	Количество подключаемых к шине устройств, шт.	1 (РП-3), 2 (РП-4)
5	Тип контакта	Зажимной
6	Максимальное сопротивление контакта, Ом	0,05
7	Максимально допустимое напряжение, В	150
8	Максимальный ток через контакт, А	0,5
9	Максимальное сечение провода, AWG/мм ²	26-20/1,5
10	Тип герметизированного ввода/допустимый внешний диаметр провода, мм	PG7/3,5...6 PG9/4...8 PG11/5...10

Таблица 2.2 – Материалы используемые в разветвителе

№№ п/п	Наименование	Материал
1	Материал корпуса РП	ABS-пластик
2	Материал PG вводов	полиамид
3	Материал клеммных зажимов	
3.1	корпус	РА66, UL94V-0
3.2	контакт	Латунь, покрытая оловом

Внешний вид и габаритные и размеры разветвителя РП-3(4)-а(б) приведены в приложениях А и Б

Компоновка и установочные размеры разветвителя РП-3(4)-а(б) приведены в приложениях В и Г.

3 СОСТАВ ИЗДЕЛИЯ

3.1 Комплект поставки разветвителя соответствует указанному в таблице 3.1

Таблица 3.1 – Комплект поставки разветвителя РП-3(4)-а(б)

Обозначение документа	Наименование	Кол.	Примечание
	Разветвитель пассивный	1	Поставляется в соответствии с заказом
	Информационный лист	1	

4 УСТРОЙСТВО И ПРИНЦИП РАБОТЫ

Электрическая схема разветвителя РП-3(4)-а(б) приведена в приложении Д.

Разветвитель состоит из следующих основных узлов:

- корпус;
- печатная плата с клеммными зажимами;
- крышка корпуса с уплотнительной резиновой прокладкой;
- кабельные вводы, установленные в корпусе.

Подключаемый кабель проходит через кабельный PG ввод. Кабельный ввод надежно фиксирует кабель. Зачищенные жилы проводников закрепляются в клеммных зажимах в соответствии со схемой PG и монтируемой кабельной системой.

5 УКАЗАНИЕ МЕР БЕЗОПАСНОСТИ

5.1 Разветвитель имеет корпус из электроизоляционного материала.

5.2 Подключение и отключение жил кабеля должно производиться при отключенном напряжении питания подключаемых устройств.

5.3 Не допускается использовать РП для коммутации сигналов с электрическими параметрами, превышающими приведенные в таблице 2.1.

6 ПОДГОТОВКА К ИСПОЛЬЗОВАНИЮ

6.1 При получении разветвителей необходимо установить сохранность тары. В случае её повреждения следует составить акт и обратиться с рекламацией транспортной организации.

6.2 В зимнее время ящики с РП распаковывать не ранее чем через 4 часа после внесения в теплое помещение.

6.3 Проверить комплектность в соответствии с паспортом на РП.

7 УСТАНОВКА И МОНТАЖ

7.1 Монтаж РП должен выполняться квалифицированным электротехническим персоналом.

7.2 При выборе места установки РП следует учитывать, что материал, из которого изготовлен его корпус не стоек к воздействию ряда химических растворителей и температур свыше +85°C.

7.3 РП предназначен для установки на стену, на монтажную панель распределительного шкафа или на любую другую ровную поверхность при помощи двух саморезов или болтов. Расположение монтажных отверстий приведено в Приложениях В и Г. Пространственное положение разветвителя РП-3-PG – произвольное.

7.4 Как при монтаже РП на несущую поверхность, так и при подключении к нему кабеля следует избегать чрезмерных усилий для предотвращения механических деформаций и повреждений корпуса устройства, герметизированных входов и клемных зажимов.

7.5 Длина зачищаемой части жил кабеля для фиксации в клемме 10 ± 1 мм.

7.6 При использовании многопроволочных проводников проволоки жилы необходимо свить. Проводник допускается покрыть припоем. Не допускаются остатки флюса на проводнике.

8 ТЕХНИЧЕСКОЕ ОБСЛУЖИВАНИЕ

8.1 В процессе эксплуатации разветвитель не требует специального обслуживания.

Периодически, в сроки установленные руководством предприятия должна проводиться проверка технического состояния разветвителя.

8.2 Проверка технического состояния включает в себя:

- визуальную проверку разветвителя;
- детальную проверку разветвителя.

8.3 При визуальной проверке необходимо проверить:

- повреждений линий связи;
- отсутствие механических повреждений корпуса и кабельных вводов;
- отсутствие пыли и грязи на разветвителе.

8.4 Детальная проверка включает в себя:

- проверка состояния монтажа внутри разветвителя;
- чистку элементов схемы и внутреннего монтажа.

8.5 Разветвитель не должен иметь повреждений и дефектов, препятствующих его применению

9 ТЕКУЩИЙ РЕМОНТ

9.1 Ремонт разветвителей осуществляется предприятием – изготовителем.

10 МАРКИРОВКА И ПЛОМБИРОВАНИЕ

10.1 На печатной плате с помощью краски нанесен товарный знак фирмы производителя и подписаны номера контактов.

10.2 На шильде указывается тип разветвителя, номер партии, неделя и год выпуска.

10.3 На транспортной таре в соответствии с ГОСТ 14192-77 наносятся несмываемой краской основные, дополнительные и информационные надписи, а также манипуляционные знаки, имеющие значения «Осторожно, хрупкое!», «Верх, не кантовать», «Бойтся сырости».

11 ПРАВИЛА ХРАНЕНИЯ И ТРАНСПОРТИРОВАНИЯ

11.1 Условия транспортирования разветвителя в упаковке предприятия изготовителя должны соответствовать условиям хранения 5 по ГОСТ 15150-69.

11.2 Разветвители транспортируются всеми видами транспорта, в том числе воздушным транспортом в отапливаемых герметизированных отсеках. Способ укладки ящиков с разветвителями должен исключать возможность их перемещения.

11.3 Разветвители могут храниться в транспортной таре на стеллажах.

11.4 Условия хранения в транспортной таре соответствуют условиям хранения 3 по ГОСТ 15150-69.

Условия хранения в индивидуальной упаковке – 1 по ГОСТ 15150-69.

ПРИЛОЖЕНИЕ А
(обязательное)

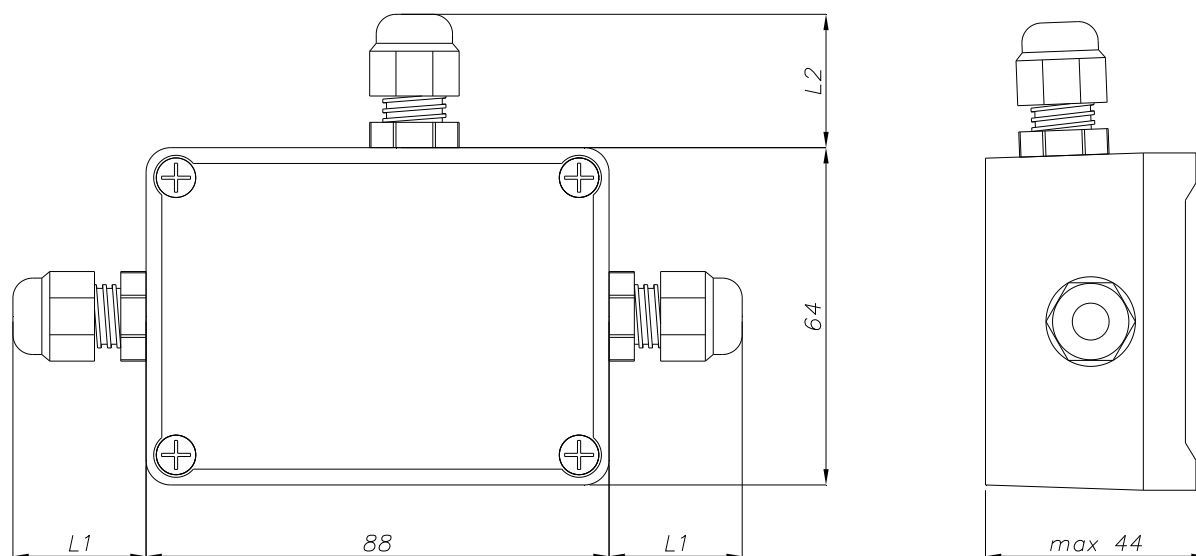


Рисунок А.1 – Внешний вид и габаритные размеры разветвителя РП-3-а(б).
Примечание. Рисунки РП-3-а(б) выполнены в масштабе, поэтому соотношения размеров выдерживаются.

ПРИЛОЖЕНИЕ Б
(обязательное)

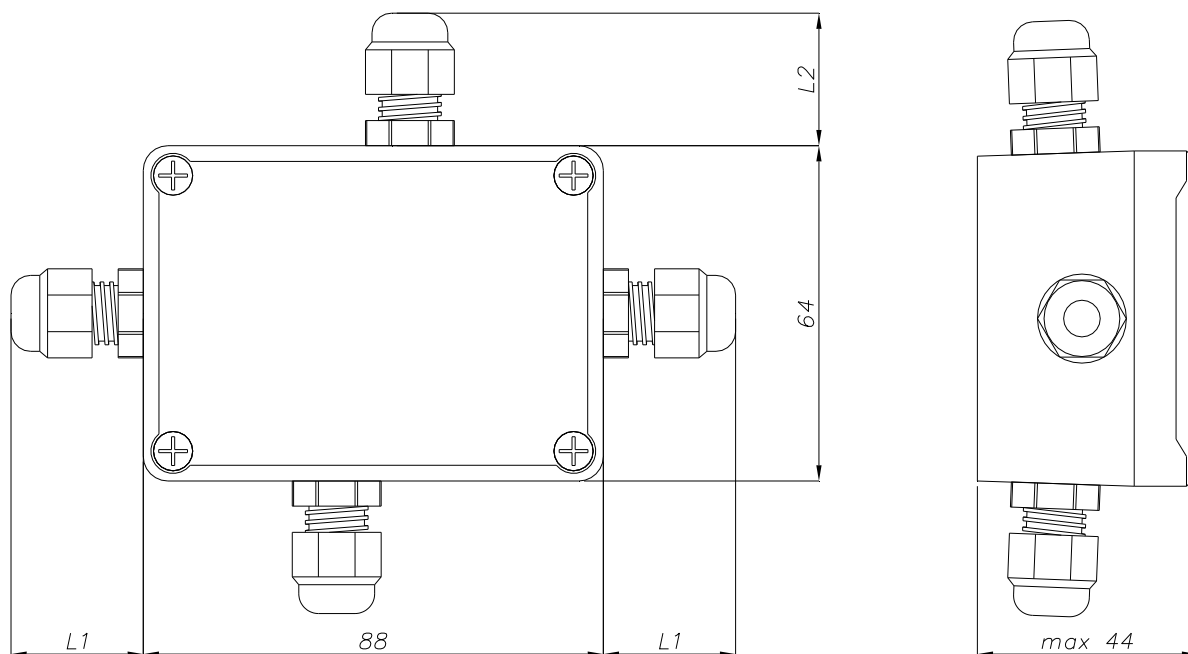


Рисунок Б.1 – Внешний вид и габаритные размеры разветвителя РП-4-а(б).
Примечание. Рисунок РП-4-а(б) выполнен в масштабе, поэтому соотношения размеров выдерживаются.

ПРИЛОЖЕНИЕ В
(обязательное)

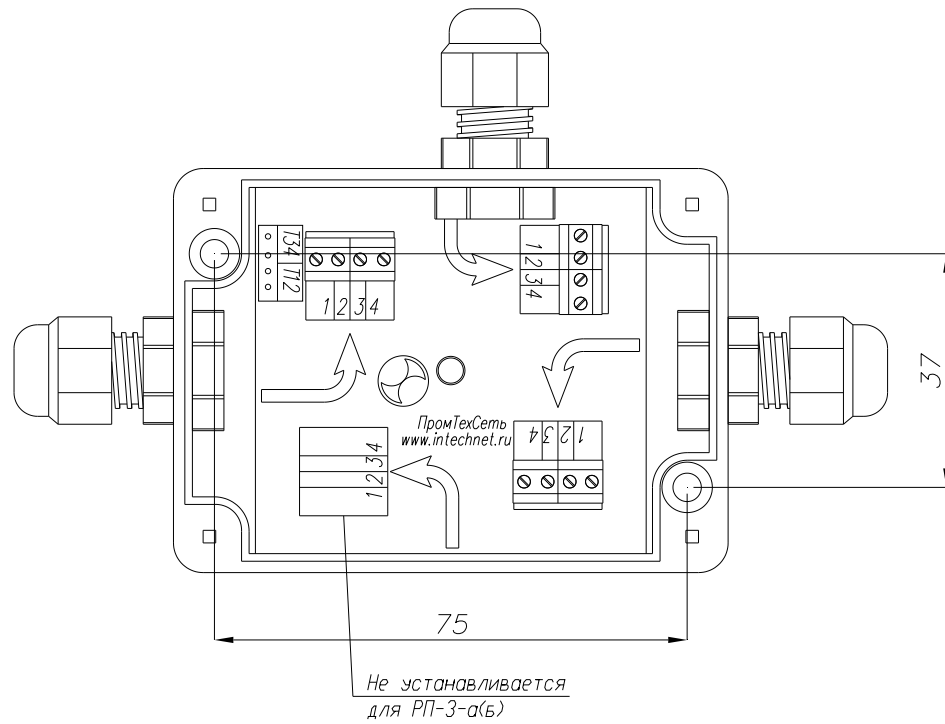


Рисунок В.1 – Компоновка и разметка места установки разветвителя РП-3-а

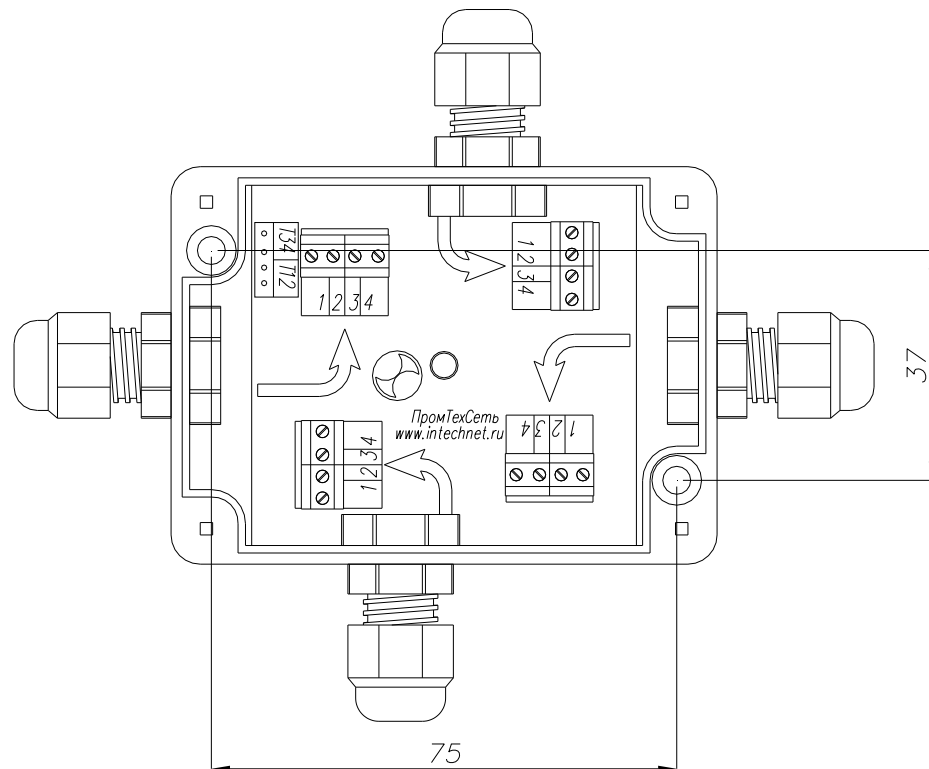


Рисунок В.2 – Компоновка и разметка места установки разветвителя РП-4-а

ПРИЛОЖЕНИЕ Г
(обязательное)

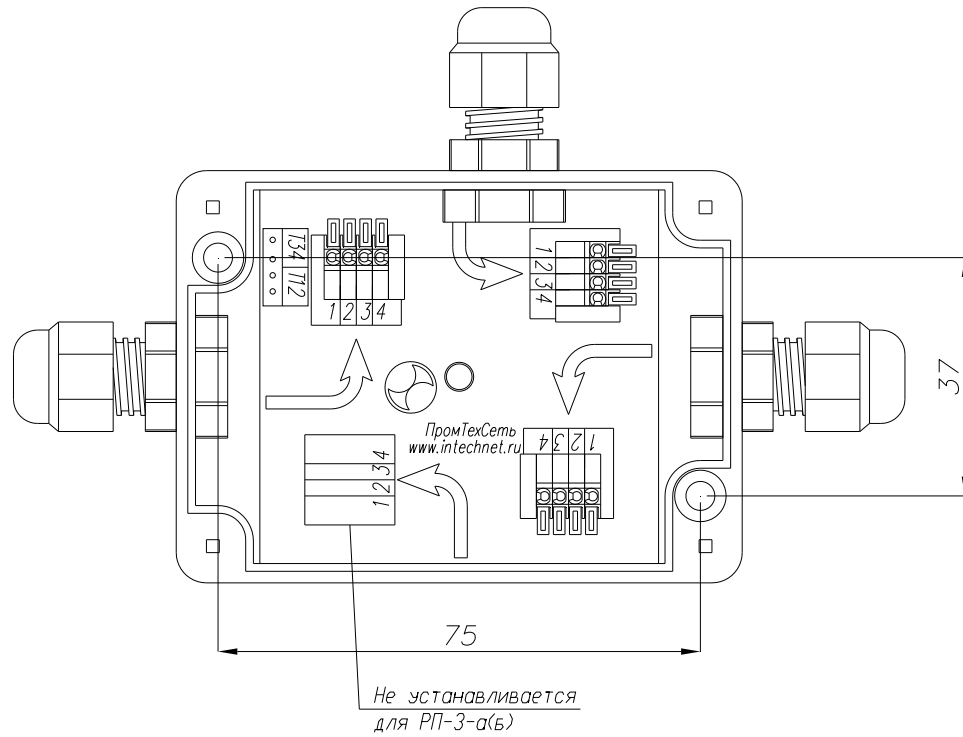


Рисунок Г.1 – Компоновка и разметка места установки разветвителя РП-3-б

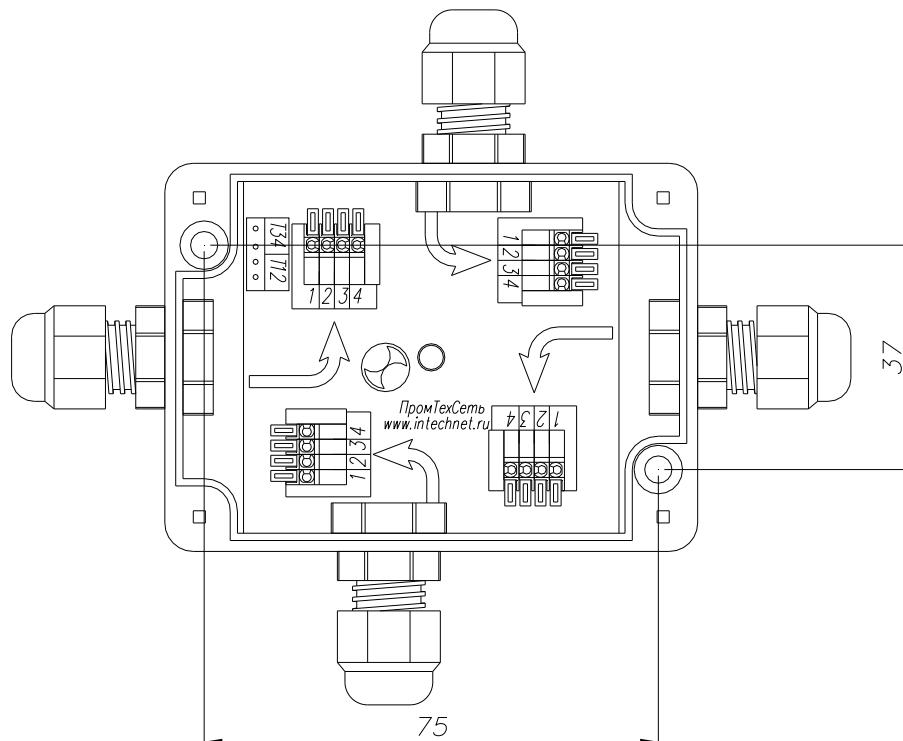


Рисунок Г.2 – Компоновка и разметка места установки разветвителя РП-4-б

ПРИЛОЖЕНИЕ Д
 (обязательное)

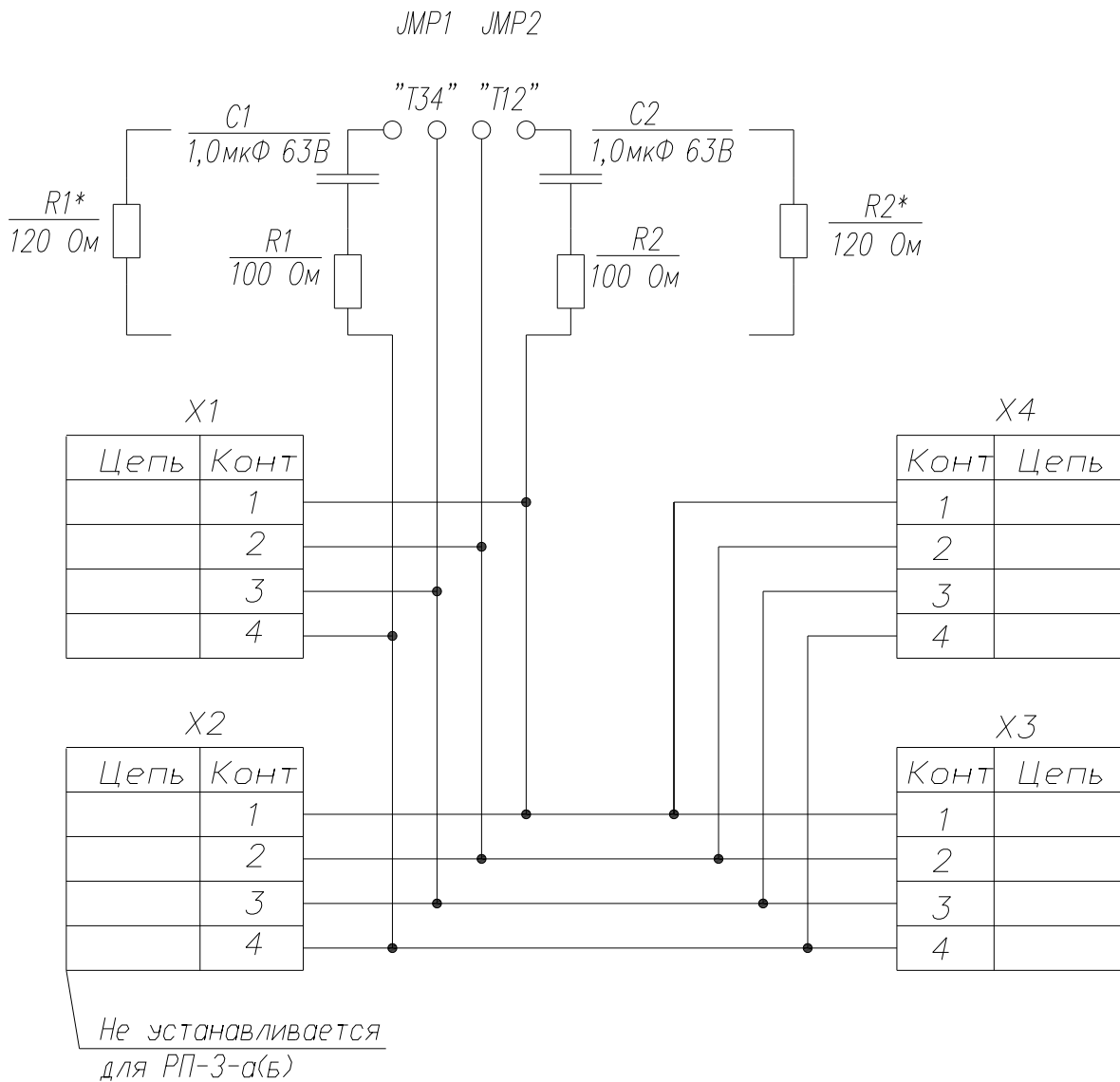


Рисунок Д.1 – Схема электрическая разветвителя РП-3(4)-а(б)

Лист регистрации изменений

Изм.	Номера листов (страниц)					N докум.	Входящий N сопроводительного докум. и дата	Подпись	Дата
	измененных	замененных	новых	аннулированных	всего листов (страниц) в докум.				