



Пассивный разветвитель интерфейса RS-485 РП-4-а ГРСК.426479.003 ТУ

Разветвитель интерфейса РП-4-а является пассивным соединительным устройством и предназначен для подключения приёмников-передатчиков сигналов интерфейса RS-422/485.

Конструктивные параметры

Класс защиты	IP54
Количество подключаемых проводников	4
Тип контакта	зажимной
Максимальное сечение зажимаемого провода AWG/мм ²	24-18/1,0
Тип герметизированного ввода/внешний диаметр кабеля	PG07/3,5...6 PG09/4...8 PG11/5...10

Электрические параметры

Максимальное сопротивление контакта, Ом	0,02
Максимальный ток через контакт, А	0,5
Максимальное допустимое напряжение, В	150
Сопротивление терминаторов линий, Ом	120
(может быть активным сопротивлением или активное сопротивление и конденсатор)	

Внимание! Разветвитель комплектуется терминатором по отдельному требованию.

Устойчивость к внешним воздействующим факторам

Рабочая температура	от минус 40 С до плюс 55 С
Температура хранения	от минус 50 С до плюс 55 С

Материалы

Материал корпуса РП	ABS-пластик
---------------------	-------------

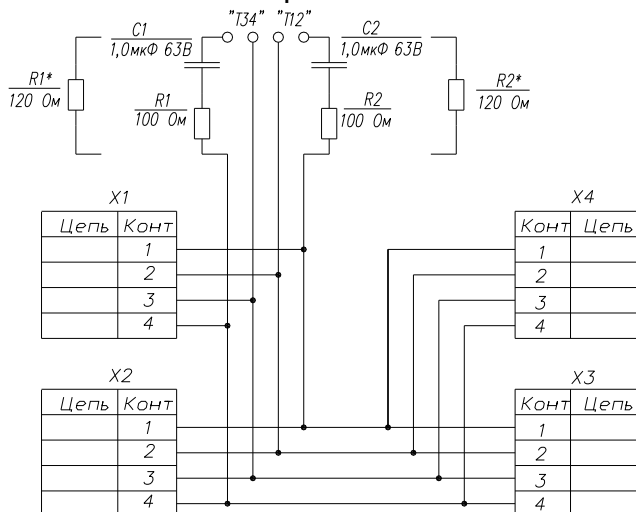
Обозначение при заказе

РП-4-а- тип PG ввода (07, 09, 11)
Например: РП-4-а-07 ГРСК.426479.003 ТУ

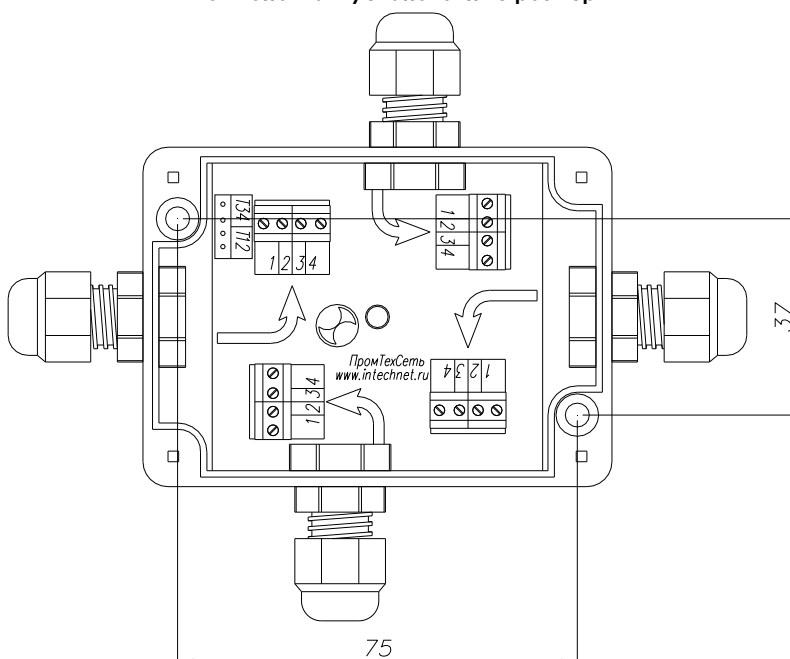
Размеры L1 и L2 зависят от типа устанавливаемого PG ввода:
PG 07 23 мм
PG 09 26 мм
PG 11 30 мм

Более полную информацию смотрите в РЭ и ИМ РП-4-а

Схема разветвителя РП-4-а



Компоновка и установочные размеры



Габаритные размеры в мм

