



# Пассивный разветвитель интерфейса RS-485 РП-3-б ГРСК.426479.002 ТУ

Разветвитель интерфейса РП-3-б является пассивным соединительным устройством и предназначен для подключения приёмников-передатчиков сигналов интерфейса RS-422/485.

## Конструктивные параметры

Класс защиты	IP54
Количество подключаемых проводников	4
Тип контакта	зажимной
Максимальное сечение зажимаемого провода AWG/мм <sup>2</sup>	26-20/1,5
Тип герметизированного ввода/внешний диаметр кабеля	PG07/3,5...6 PG09/4...8 PG11/5...10

## Электрические параметры

Максимальное сопротивление контакта, Ом	0,02
Максимальный ток через контакт, А	0,5
Максимальное допустимое напряжение, В	150
Сопротивление терминаторов линий, Ом	120
(может быть активным сопротивлением или активное сопротивление и конденсатор)	

**Внимание! Разветвитель комплектуется терминатором по отдельному требованию.**

## Устойчивость к внешним воздействующим факторам

Рабочая температура	от минус 40 С до плюс 55 С
Температура хранения	от минус 50 С до плюс 55 С

## Материалы

Материал корпуса РП  
ABS-пластик

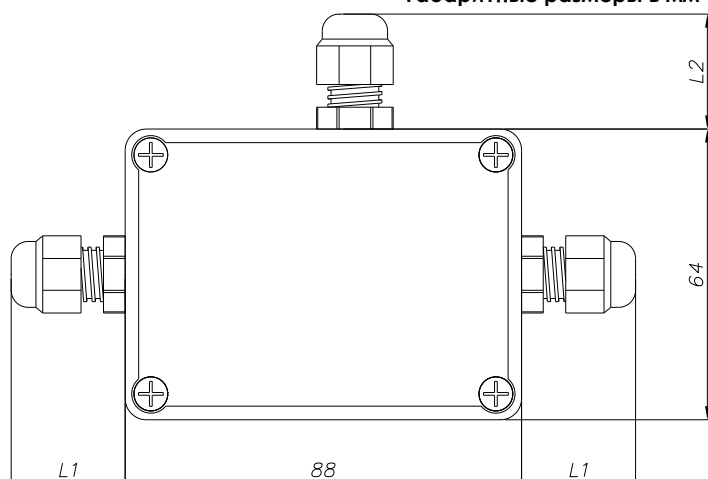
## Обозначение при заказе

РП-3-б- тип PG ввода (07, 09, 11)  
Например: РП-3-б-07 ГРСК.426479.002 ТУ

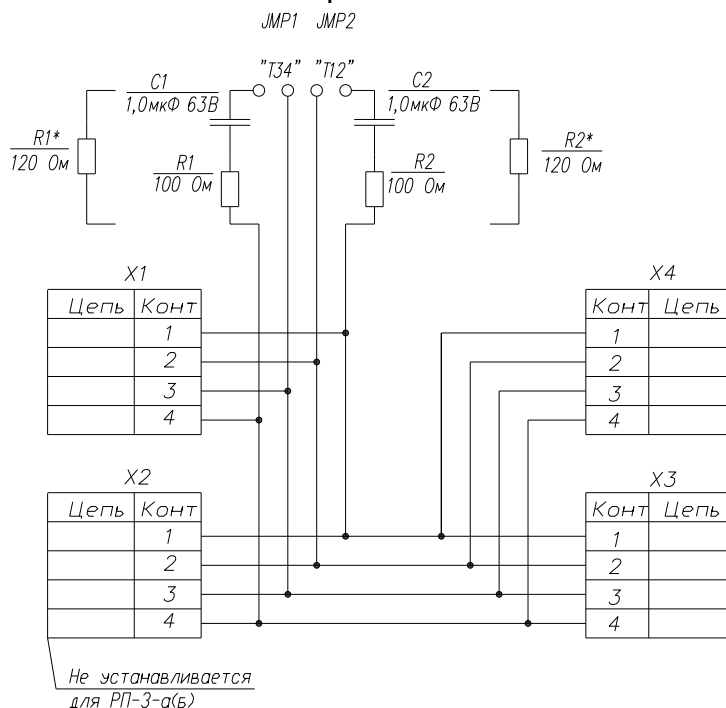
Размеры L1 и L2 зависят от типа устанавливаемого PG ввода:

PG 07	23 мм
PG 09	26 мм
PG 11	30 мм

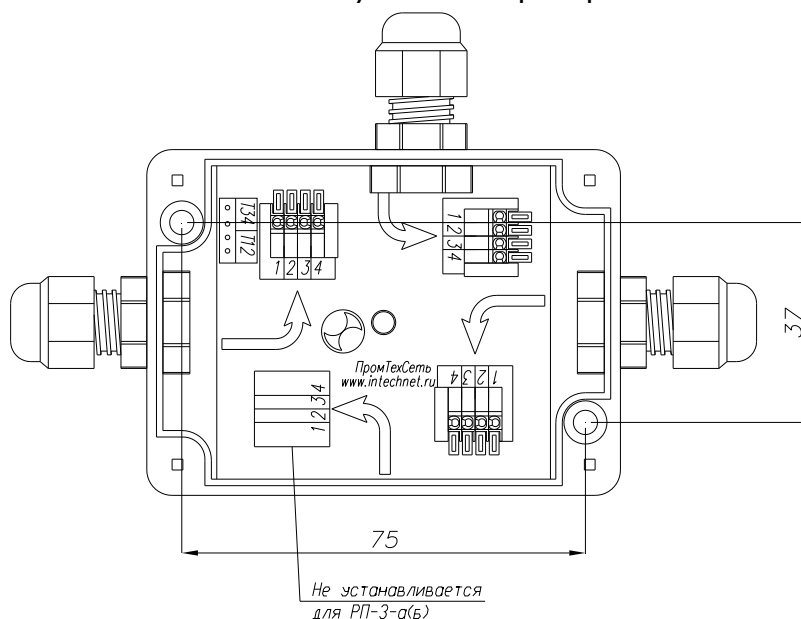
Более полную информацию смотрите в РЭ на РП-3-б



## Схема разветвителя РП-3-б



## Компоновка и установочные размеры



## Габаритные размеры в мм

