



## Коробка разветвительная интерфейса RS-485 КРИ-6 ГРСК.426479.019 ТУ

Коробка разветвительная интерфейса RS-485 КРИ-6 является пассивным соединительным устройством и предназначен для подключения приёмников-передатчиков сигналов интерфейса RS-422/485.

Возможно применение КРИ для объединения активных устройств по другим интерфейсам, если для этого требуется не более шести проводников, а электрические характеристики сигналов соответствуют значениям, приведённым в разделе «Электрические параметры» настоящего документа..

### Конструктивные параметры

Исполнение устройства	
настенное	
Класс защиты	IP44
Количество подключаемых проводников	6
Количество подключаемых устройств к шине	4
Тип контакта	
Зажимной	
Максимальное сечение зажимаемого провода AWG/мм <sup>2</sup>	26-20/1,5

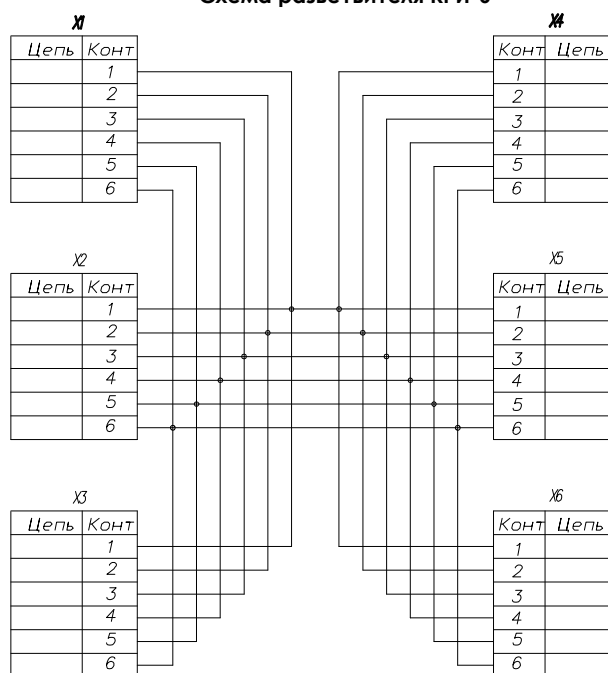
### Электрические параметры

Максимальное сопротивление контакта, Ом	0,02
Максимальный ток через контакт, А	0,5
Максимальное допустимое напряжение, В	150

### Обозначение при заказе

**КРИ-6 ГРСК.426479.019 ТУ**

Схема разветвителя КРИ-6



### Устойчивость к внешним воздействующим факторам

Рабочая температура	от минус 40 С до плюс 55 С
Температура хранения	от минус 40 С до плюс 55 С

### Материалы

Материал корпуса РП	пластик
Материал РГ вводов	полиамид
Материал клеммных зажимов корпуса	РА66, UL94V-0
контакт	Латунь, покрытая оловом

### Особенности

- Надежная фиксация кабеля
- Удобство монтажа

### Применение

АСКУЭ жилых домов

Более полную информацию смотрите в РЭ и ИМ КРИ-6

### Компоновка и установочные размеры

